



BEDIENUNGSANWEISUNG

Verdunst-Luftbefeuchter BRUNE B 300 Electronic



OPERATING INSTRUCTIONS

Humidifier BRUNE B 300 Electronic



MANUEL D' INSTRUCTION






Humidificateur BRUNE B 300 Electronic



ISTRUZIONI PER L' USO

Umidificatore a evaporazione BRUNE B 300 Electronic



	Seite / page / page / pagina
 Bedienungsanleitung, deutsch	3
 Operating instructions, english	11
 Manuel d'emploi, french	19
 Istruzioni per l'uso, Italian	27
 Notizen / Notes / Notes / Note	35

Sehr geehrter Kunde,

wir bedanken uns, dass Sie sich für den Luftbefeuchter B 300 entschieden haben. Bevor Sie Ihr neues Gerät in Betrieb nehmen, lesen Sie bitte diese Bedienungsanleitung sorgfältig durch und bewahren Sie sie auf, um auch zukünftig nachschlagen zu können.

Gerätekurzbeschreibung

Sie haben mit diesem Gerät einen äußerst effektiven Verdunstluftbefeuchter und Luftreiniger erworben, der Ihnen alle Vorteile der heutigen Technik offeriert. Durch die richtige Luftfeuchte schützen Sie nicht nur Ihre Gesundheit sondern verhindern auch Schäden an wertvollen Einrichtungsgegenständen und Lagergütern oder vermeiden Produktionsausfälle bei feuchtigkeitssensiblen Produktionsprozessen. Das Gerät wird mit normalem Leitungswasser betrieben, befeuchtet völlig niederschlagsfrei und ist durch seinen geringen Stromverbrauch sehr umweltfreundlich.

Der Luftbefeuchter B 300 arbeitet nach dem natürlichen Prinzip der Verdunstung. Der Befeuchtungs- und Reinigungsprozess erfolgt dabei wie folgend beschrieben. Der B 300 saugt über die Lufteintrittsöffnung auf der Seite des Netzanschlußkabels die Luft an und leitet diese durch einen Reinigungsfilter, der grobe Staubpartikel und Schwebeteilchen herausfiltert. Im Innenraum des Luftbefeuchters wird die angesaugte Luft dann mit keimtötenden UV-Strahlen behandelt und danach an den Verdunstfilter weitergeleitet. Der Verdunstfilter, der permanent durch ein Wasserbad gleitet wird, erzeugt durch seine spezielle Struktur eine große Verdunstoberfläche. Zusätzlich erfolgt hierbei noch einmal eine Reinigung der Luft. Nach der Befeuchtung und Reinigung der Raumluft wird sie wieder in den Raum abgegeben. Der Luftbefeuchter B 300 arbeitet dabei mit dem Umluftprinzip, d.h. die Luft wird in einem geschlossenen Raum immer wieder angesaugt, gereinigt und befeuchtet, bis die eingestellten Feuchtwerte erreicht werden. Die Messung der Raumfeuchte erfolgt dabei über einen externen Feuchtesensor, der über ein 2 Meter langes Kabel mit dem Gerät verbunden ist. Die Anzeige und Einstellung der gewünschten Raumfeuchte erfolgt über das Bedien- display. Hier können Sie ebenfalls die Einstellung der Lüftergeschwindigkeit vornehmen.

Der Luftbefeuchter B 300 erfüllt durch die Reinigung und Befeuchtung der Luft eine Kombifunktion. Sollten Sie Ihr Hauptaugenmerk auf die Befeuchtungsfunktion legen, kann die Verdunstleistung durch das Entfernen des Reinigungsfilters im Ansaugbereich erheblich gesteigert werden. Dies führt allerdings zu einer Reduzierung der Luftreinigungsfunktion. Die Funktion der UV-Lampe bleibt in Betrieb.

Wir wünschen Ihnen viel Freude mit dem Luftbefeuchter B 300.

Modellbauweise



Sicherheitsvorschriften / Warnhinweise

- Nie ein defektes Gerät oder ein Gerät mit schadhafter Zuleitung in Betrieb nehmen. Achten Sie darauf, dass keine elektrischen Bauteile mit Wasser in Berührung kommen. Das Gerät nie Witterungseinflüssen (Regen, Schnee, Frost) aussetzen und nicht mit nassen Händen bedienen.
- Das Gerät auf einen stabilen und waagerechten Untergrund stellen.
- Bei längerer Abwesenheit immer den Netzstecker ziehen.
- Vor Reinigungsarbeiten immer zuerst den Netzstecker ziehen.
- Beim Herausziehen des Netzsteckers nie an der Zuleitung oder am Gerät selbst ziehen.
- Gerät nie in befülltem Zustand verschieben. Es kann Wasser austreten, was Schäden am Gerät oder an Einrichtungsgegenständen verursachen kann.
- Servicearbeiten für die Werkzeug eingesetzt werden muss, dürfen nur von autorisiertem Personal durchgeführt werden.

Der Luftbefeuchter B 300 dient ausschließlich zum Befeuchten der Raumluft im privaten Umfeld. Nicht für den Einsatz in medizinischem Umfeld geeignet.



ACHTUNG!

Zusätzliche Sicherheitsvorschriften/ Warnhinweise auf Seite 10

Aufstellung/ Standort

- Öffnen Sie die Verpackung und entfernen Sie sämtliche Verpackungsteile des Luftbefeuchters.
- Überprüfen Sie das Gerät auf Transportschäden.
- Überprüfen Sie, ob die Lieferung des Gerätes vollständig ist und ob alle Teile korrekt sitzen.
- Stellen Sie das Gerät auf einer ebenen, waagerechten Fläche auf.
- Für eine optimale Funktion kann das Gerät in der Nähe einer Wärmequelle aufgestellt werden. Allerdings sollte die direkte Temperatureinwirkung nicht über +70° C liegen.

Inbetriebnahme

Vor der Inbetriebnahme sollten Sie sicherstellen, dass alle Teile ordnungsgemäß angeschlossen sind und der Wassertank entsprechend gefüllt ist. Gehen Sie hierzu wie folgt vor:

Netzanschluss

Kontrollieren Sie, ob Ihre örtliche Netzspannung mit den Angaben auf dem Typenschild übereinstimmt. Das Typenschild befindet sich oberhalb des Netzzuleitungskabels und unterhalb des Lüftermotors. Um es zu sehen muss ein äußeres Gehäuseteil abgenommen werden.

Bedienung des B 300

Das Bedientableau des B 300 informiert Sie über den jeweiligen Gerätezustand. Sie können die Raumfeuchtigkeit, die eingestellte Lüfterstufe und den Wasserstand ablesen. Mit den Tasten „+/-“ und „AIR“ können Sie Einstellungen am Gerät vornehmen.

Die Anzeige und Einstellung der relativen Luftfeuchtigkeit erfolgt in 5%-Schritten. Daher kann es zu Abweichungen der Anzeige zu anderen Messgeräten kommen. Jeweils bei 3% und 8% springt die Anzeige auf den nächst höheren Anzeigewert (z.B. Ist-Feuchte = 43% entspricht der Anzeige = 45%).

Die Anzeigegenauigkeit kann in einem geringen Maß (+/- 5%) durch den Nutzer nachjustiert werden. Lesen Sie hierzu den Abschnitt „Justierung Feuchteanzeige“ (Seite 7).



Ein-/ Ausschalten und Einstellung Lüfterstufe - AIR-Taste

AIR-Taste ein- bzw. ausgeschaltet. Durch wiederholten Tastendruck kann in die verschiedenen Lüftermodi gewechselt werden:

- **STANDBY:** Der Luftbefeuchter ist ausgeschaltet und ohne Funktion. Achtung: Das Gerät führt weiterhin Strom.
- **LOW:** Der Lüfter läuft auf der niedrigsten Leistungsstufe. Der Geräuschpegel ist optimiert.
- **HIGH:** Der Lüfter läuft auf der höchsten Leistungsstufe, für eine maximale Befeuchtungs- und Reinigungsleistung.
- **AUTO:** Der Lüfter wird in Abhängigkeit der Leistungsanforderung automatisch gesteuert.

Wird die AIR-Taste gedrückt, beginnt das Symbol auf dem Display zu blinken und springt nach erneutem Drücken der Taste in den nächsten Betriebsmodus. Durch weiteres Drücken der AIR-Taste kann in den nächsten Modus gewechselt werden. In diesem Zustand blinkt das Symbol bis der gewünschte Betriebszustand erreicht und für 2 Sek. keine weitere Einstellung vorgenommen wurde. Erst dann blinkt das Symbol nicht mehr und der gewählte Betriebsmodus wird ausgeführt. Bitte beachten Sie, dass das erste Betätigen der AIR-Taste nur den Einstellmodus öffnet und dabei keine Veränderung des Betriebsmodus vorgenommen wird. Erst durch erneutes Drücken wird der Betriebsmodi geändert.

Veränderung der Luftfeuchte - HUMIDITY-Taste

Ist das Gerät eingeschaltet, kann mit den HUMIDITY-Tasten „+“ oder „-“ der gewünschte relative Feuchtwert nach oben oder unten verändert werden. Beim Betätigen der Tasten „+“ oder „-“ springt die Anzeige von der Ist-Raumfeuchte auf den eingestellten Sollwert. Durch wiederholtes Drücken der „+“ oder „-“ Taste wird der Wert entsprechend verändert. Ist der gewünschte Sollwert eingestellt, springt die Anzeige nach wenigen Sekunden auf die Raumfeuchte zurück und der neue Sollwert wurde abgespeichert.

Funktion „Tastatursperre“

Zum Sperren der Bedientasten für Kinder oder Unbefugte ist eine Tastatursperre integriert. Sie wird durch gleichzeitiges Drücken der 3 Tasten (AIR-Taste und der beiden HUMIDITY-Tasten) für 3 Sekunden ein- bzw. ausgeschaltet. Wird bei aktivierter Tastatursperre eine Taste gedrückt, blinken alle Bedienelemente im Display auf. Bevor weitere Einstellungen vorgenommen werden können, muss die Tastatursperre erst durch nochmaliges Drücken der 3 Tasten deaktiviert werden.

Gerätesicherheit

Die Elektronik ist mit zwei Reedschaltern ausgestattet, welche beim Öffnen des Gehäuses alle Komponenten des B 300 über die Steuerung abschalten. Die Abschaltung über den Reedschalter wird über eine blinkende Standby-Anzeige signalisiert. Erst wenn das Gehäuse vollständig geschlossen wurde, erlischt die Standby-Anzeige und der Luftbefeuchter nimmt den Betrieb wieder auf.

Befüllen

Zum Befüllen des B 300 schalten Sie das Gerät wie zuvor beschrieben ein. Die Anzeige im Display hilft Ihnen den richtigen Füllstand zu ermitteln. Öffnen Sie nun die Einfüllklappe auf der rechten oder linken Seite. Fassen Sie die Klappe an dem dafür oben vorgesehenen Griff (oben links) und ziehen Sie sie bis zum Anschlag nach außen. Nun füllen Sie mit einem geeigneten Behälter, wie z.B. einer Gießkanne, Wasser in das Gerät, bis das Display einen ausreichenden Füllstand anzeigt. Achten Sie beim Befüllen bitte darauf, dass Sie kein Wasser verschütten oder den Luftbefeuchter überfüllen. Austretendes Wasser kann das Gerät oder andere Einrichtungsgegenstände beschädigen.

Zubehör Automatische Wasserzufuhr

Der Anschluss an das örtliche Wasserleitungsnetz muss durch einen Fachmann, d. h. einen zugelassenen Installateur erfolgen. (Bitte beachten Sie die Vorschriften des Wasserversorgungsunternehmens. Eventuell ist ein Rückflussstopp empfehlenswert). Die automatische Wassernachspeisung erfolgt über ein Magnetventil. Werkseitig wird das Gerät bei der automatischen Wasserzufuhr auf einen max. Füllstand von 12 Litern eingestellt. Dies bedeutet, dass bei Erreichen eines Füllstandes von 12 Litern die Wasserzufuhr gestoppt wird. Die Steuerung der Wasserzufuhr erfolgt über die Elektrodenstäbe der Wasserstandsanzeige. Für eine einwandfreie Funktion der automatischen Wasserzufuhr ist es daher notwendig die Elektrodenstäbe regelmäßig mit einem Schwamm zu reinigen und von Kalk- und Schmutzablagerungen zu befreien.

Wartung und Pflege

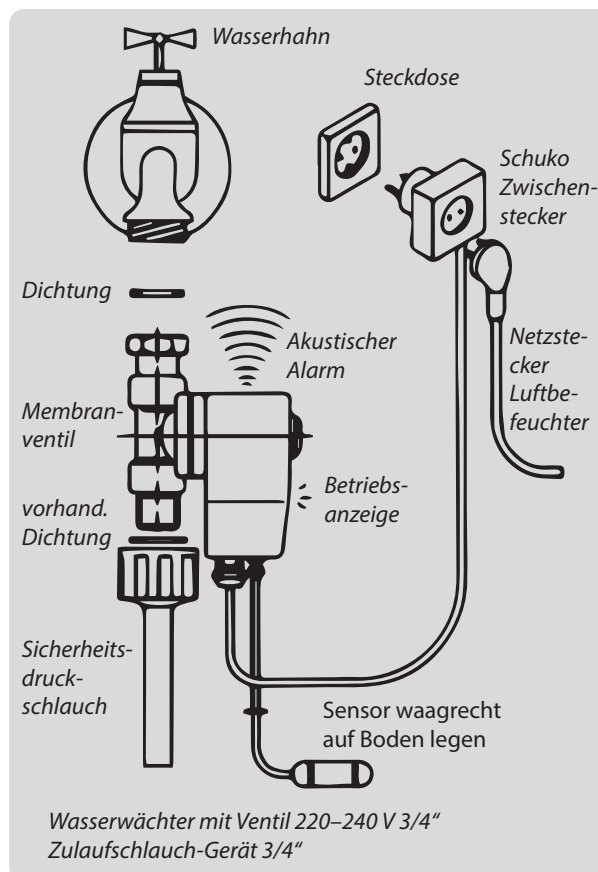
Um eine optimale Funktion und lange Lebensdauer gewährleisten zu können bedarf es verschiedener Wartungs- und Pflegearbeiten. Entsprechend den jeweiligen Umgebungsbedingungen (Luft- und Wasserqualität) können die Wartungsintervalle unterschiedlich ausfallen (siehe hierzu Tabelle Wartungsintervalle auf Seite 7). Die erforderlichen Arbeiten sind nachfolgend aufgeführt.

Bei allen Arbeiten am Gerät immer Netzstecker ziehen!

Gehäuse öffnen

Um die verschiedenen Wartungsarbeiten durchführen zu können, muss zuerst das Gehäuse geöffnet werden. Das Gerät besitzt zwar eine Abschaltvorrichtung beim Öffnen des Gehäuses, jedoch sollte bei allen Arbeiten am Gerät zuerst der Netzstecker gezogen werden. Zum Öffnen werden die Verschlussclips an der Ober- und Unterseite (siehe Bild) des Luftbefeuchters entfernt. Nun können die beiden Gehäusehälften nach außen gezogen werden. Gehen Sie dabei sorgsam mit den Gehäuseteilen um und achten Sie darauf, dass diese nicht beschädigt werden.

Nun kann auch die Technikbaugruppe entnommen werden. Dies geschieht in dem die komplette Baugruppe nach oben herausgehoben wird. Zum Einsetzen der Technikbaugruppe führen Sie diese entlang der im Boden des Wassertanks vorgesehenen Führungen ins Gerät. Achten Sie dabei auf die Spannung des blauen Verdunstfilters. Diese kann durch die mitgelieferte Spannrolle erhöht werden. Der Zusammenbau erfolgt in umgekehrter Reihenfolge. Schieben Sie dazu zuerst eine Gehäusehälfte auf der Wanne bis zur Gerätemitte. Danach wird die zweite Gehäusehälfte ebenso auf der Wanne aufgesetzt und zur Gerätemitte geschoben. Nun können Sie die Verschlussclips einrasten. Achten Sie darauf, dass alle Clips richtig eingerastet sind. Achten Sie bei der Montage der Gehäusehälften darauf, dass die Orientierung eingehalten wird. Siehe Aussparung für Netzkabel.



Filterwechsel

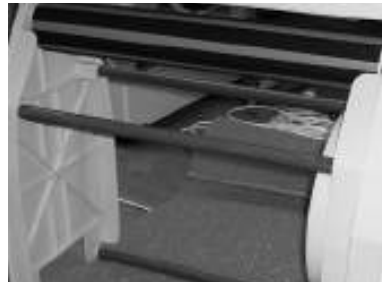
Reinigungsfilter

Um den Reinigungsfilter zu wechseln muss zuerst das Gehäuse geöffnet werden. Siehe hierzu Kapitel „Gehäuse öffnen“ (Seite 5). Jetzt kann der Reinigungsfilter per Hand aus seiner Position entfernt werden. Achten Sie darauf, dass keine Rückstände zurückbleiben. Ist der alte Filter entfernt, kann der neue (Art. Nr. 6361) eingesetzt werden. Achten Sie dabei darauf, dass der Filter nicht in die Rotorblätter des Lüfters geraten kann. Ebenso sollte er nicht nach außen überstehen.

Verdunstfilter

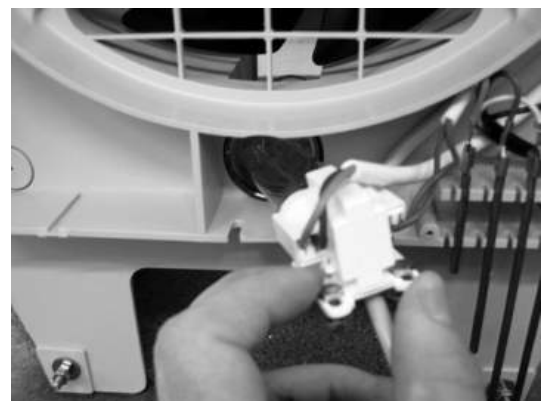
Für einen unkomplizierten Wechsel des Filters empfehlen wir, den Wasserstand möglichst gering zu halten. Zunächst muss das Gehäuse geöffnet werden (siehe Kapitel „Gehäuse öffnen“ Seite 5).

Der alte Verdunstfilter kann nun mittels des Reißverschlusses geöffnet oder an geeigneter Stelle zerschnitten und entfernt werden. Entfernen Sie den Filter vollständig. Achten Sie auch darauf, dass sich keine Rückstände in der Wanne befinden und entsorgen Sie den alten Filter über den Restmüll. Entnehmen Sie nun die Spannrolle (siehe Bild). Jetzt können Sie mit dem Einfädeln des neuen Filters (Art.-Nr. 6360) beginnen. Verschließen Sie nun den Reißverschluss und prüfen die Vorspannung. Ist diese ausreichend können Sie das Gehäuse wieder, wie im Kapitel zuvor beschrieben, verschließen. Ist die Vorspannung nicht ausreichend, setzen Sie die Spannrolle auf der unteren Stufe ein und wiederholen Sie den Vorgang wie beschrieben.



Wechsel der UV-Lampe

Der Wechsel der UV-Lampe sollte durch autorisiertes Fachpersonal erfolgen. Bei allen Arbeiten am Gerät Netzstecker ziehen! Zum Wechseln der UV-Lampe wird das Gehäuse, wie zuvor beschrieben, geöffnet und die Technikbaugruppe aus dem Wassertank entnommen. Danach wird die Abdeckung des Technikteils abgeschraubt und die Schrauben an der Lampenfassung der UV-Lampe gelöst. Nun kann die UV-Lampe nach hinten herausgezogen werden. Ziehen Sie die defekte Lampe aus der Fassung und setzen Sie die neue UV-Lampe (Art.-Nr.: 6210) ein. Danach schieben Sie die Lampe wieder in das UV-Schutzglas (Art.-Nr.: 6212) zurück, fixieren die Fassung mittels den vorhandenen Schrauben und schließen die Abdeckung des Technikteils. Bitte überprüfen Sie beim Austausch der UV-Lampe ebenso die umliegenden Teile wie das UV-Schutzglas und die Dichtung (Art.-Nr.: 6213) der UV-Lampe. Sollten Sie eine Beschädigung feststellen, darf das Gerät erst nach Austausch des defekten Teils wieder in Betrieb genommen werden. Die defekte UV-Lampe entsorgen Sie bitte wie gleichwertige Leuchtstoffröhren gemäß den spezifischen lokalen Bestimmung Ihres Wohnsitzes.



Hygienischer Betrieb

Bei Betrieb mit sauberem frischem Trinkwasser und gemäß diesem Handbuch ist das Gerät sicher für die Befeuchtung in privaten Haushalten zu verwenden. Trinkwasser enthält jedoch Bakterien und Mikroorganismen. Um den hygienischen und einwandfreien Betrieb des Luftbefeuchters zu gewährleisten sind ein regelmäßiger Wassertausch und eine regelmäßige Reinigung unerlässlich. Sollte dies nicht beachtet werden, kann dies unter Umständen gesundheitliche Probleme verursachen. Befolgen Sie daher immer die Reinigungsanweisungen und halten Sie Ihr Gerät sauber und frisch.

Reinigung des Gerätes

Alle 3-4 Monate sollte man das Gerät von Kalkrückständen und Verschmutzungen reinigen (Abhängig von den Umgebungsbedingungen: Wasserhärte –Staubanfall –Luftqualität). Dazu wird das Gehäuse, wie unter Kapitel „Gehäuse öffnen“ beschrieben, geöffnet (Seite 5).

Die Reinigungsarbeiten können mit handelsüblichen Reinigungsmitteln durchgeführt werden. Verwenden Sie keine Benzole oder sonstige Lösungsmittel welche Kunststoffe angreifen! Um die Kalkrückstände zu entfernen verwenden Sie bitte den Kalklöser der Marke Brune (Art.-Nr.: 9016) oder einen handelsüblichen Kalklöser. Sämtliche Reinigungsmittelrückstände sind restlos zu beseitigen (mit klarem Wasser gut nachspülen), da ansonsten ein Aufschäumen des Reinigungsmittels das Gerät beschädigen kann.

Sollte das Gerät längere Zeit außer Betrieb genommen werden, ist das Restwasser zu entleeren, die Vorspannung des Verdunstfilters herabzusetzen (siehe Kapitel „Filterwechsel Verdunstfilter“ auf Seite 6) und eine Reinigung durchzuführen. Einmal jährlich sollte eine Grundreinigung erfolgen (evtl. durch unseren Wartungsdienst).

Justierung Feuchteanzeige

Die Justierung sollte von einer autorisierten Fachkraft erfolgen. Der Luftbefeuchter B 300 bietet die Möglichkeit die Anzeige der relativen Feuchte in einem Rahmen von +/- 5% nachjustieren und so die Anzeige an andere Geräte oder Messeinheiten anzupassen. Bitte beachten Sie, dass es in jeder Zone eines Raumes ein Mikroklima gibt und daher abweichende Messwerte bei verschiedenen Geräten möglich sind.

Gehen Sie zur Justierung wie folgt vor:

- Öffnen Sie das Gehäuse wie im Abschnitt „Gehäuse öffnen“ (Seite 5) beschrieben.
- Nehmen Sie einen kleinen Schraubenzieher und drehen Sie vorsichtig an dem Justier-Poti. Dieser befindet sich unterhalb der Platine und ist durch ein Loch im Gehäuse des Bedienteils zugänglich. Sie sollten die Justierung in mehreren Schritten vornehmen, d.h. nur eine kleine Drehung am Poti machen und das Ergebnis auf der Anzeige kontrollieren. Sollte das gewünschte Ergebnis noch nicht erreicht sein, drehen Sie erneut vorsichtig an dem Potentiometer.
- Schließen Sie nach der Justierung das Gehäuse wieder.

Wartungsintervalle

Nachfolgend aufgeführte Tätigkeiten sind in genannten Zeiträumen einzuhalten. Bei allen Arbeiten am Gerät immer Netzstecker ziehen!

Wartungsintervall	Durchzuführende Arbeiten
Täglich	<ul style="list-style-type: none">• optische Prüfung des Wasserstandes über das Anzeigedisplay. Das Gerät schaltet bei leerem Wassertank automatisch ab (entfällt bei automatischer Wasserzufuhr)• optische Prüfung des Feuchtwertes über die digitale Anzeige
3-5 Wochen	<ul style="list-style-type: none">• Gehäuseseitenteile nach Verschmutzung überprüfen (Staub im Ansaugbereich usw.) und ggf. entfernen• Reinigungsfilter optisch prüfen, bei Bedarf austauschen (verwenden Sie nur Original Ersatzteile der Marke Brune). Spätestens nach 20 Betriebswochen sollte der Filter ausgetauscht werden.• Verdunstfilter optisch prüfen, bei Bedarf austauschen (verwenden Sie nur Original Ersatzteile der Marke Brune). Spätestens nach 20 Betriebswochen sollte der Filter ausgetauscht werden.• Reinigung der Wasserwanne (siehe hierzu „Gehäuse öffnen“ auf Seite 5) Wichtig: beim Einsatz von Wasserfrisch um eine Überkonzentration zu vermeiden• optische Prüfung der Elektrodenstäbe auf Verschmutzung und Verkalkung (bei Bedarf mittels Schwamm und geeignetem Reinigungsmittel entfernen)• Verdunstfilter auf ausreichende Spannung prüfen (siehe Kapitel „Filterwechsel“ auf Seite 6)
12 Monate	<ul style="list-style-type: none">• Grundreinigung des kompletten Gerätes durchführen (z.B. mit unserem Kalklöser; Art.-Nr.: 9016)• Reinigungsfilter wechseln (Seite 6)• Verdunstfilter wechseln (Seite 6)• Kupferelektroden reinigen• optische Prüfung der UV-Lampe• Glas der UV-Lampe reinigen• Zum Wechseln der UV-Lampe siehe Kapitel UV-Lampe wechseln (normale Betriebszeit ca. 5000 Stunden)

Die angegebenen Zeitintervalle verstehen sich bei normaler Wasserqualität und normalem Staubanfall in der Luft und können daher nach oben und unten variieren.

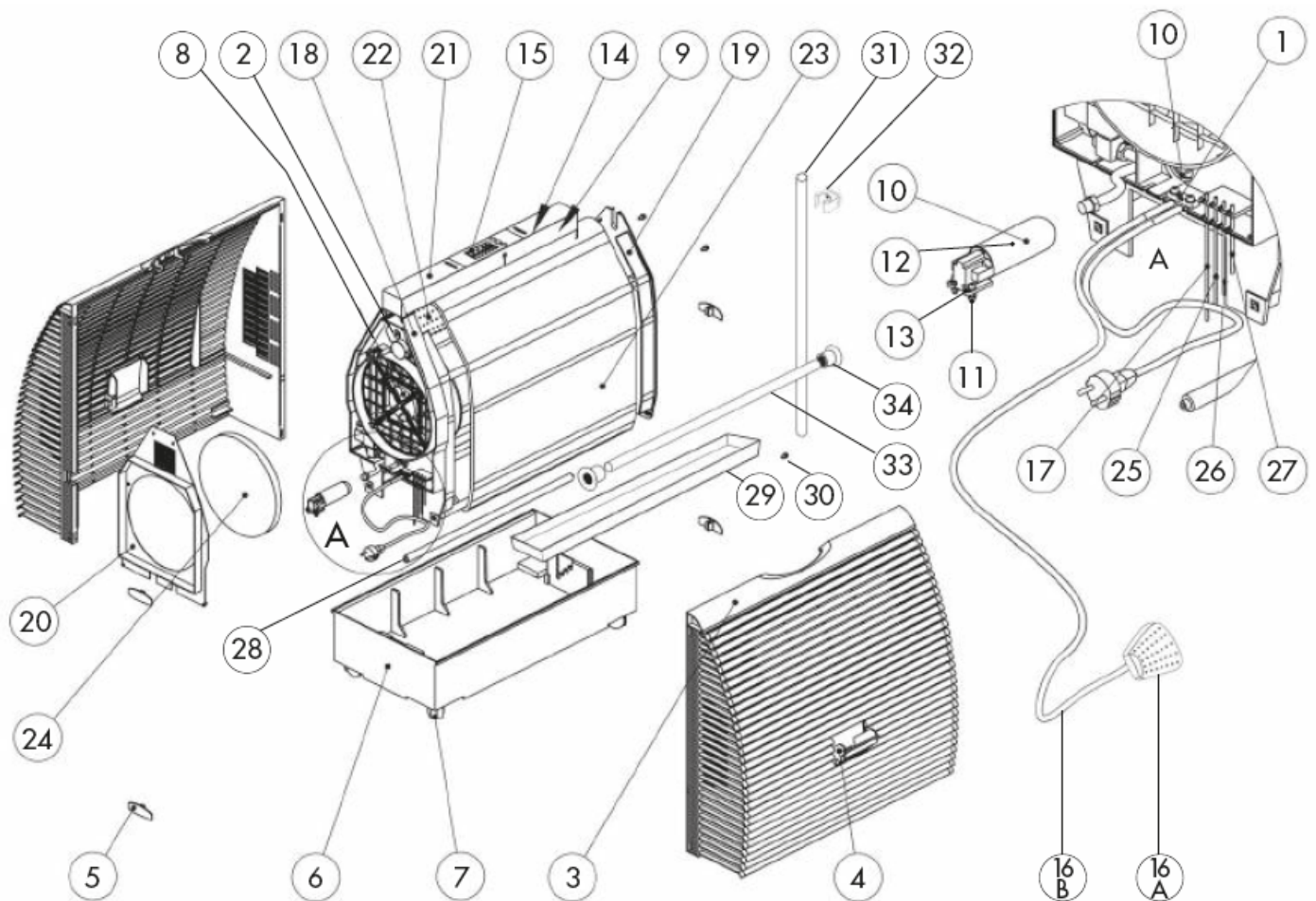
Technische Daten

Spannung:	230V AC
Leistung:	max. 58 W
Sicherung:	2 A
Sicherheitsprüfung:	CE
Fassungsvermögen Tank:	ca. 25l
Luftleistung max.(freiblasend):	600 m ³ /h
Verdunstleistung max.	1,4 l/h
Kabellänge:	2,5 m
Leergewicht:	21 kg
Maße (B x H x T):	74 x 71 x 41 cm
Höchster Einlasswasserdruck:	1 MPa
Geringster Einlasswasserdruck:	0 MPa

Fehlerbehebung

Fehler	Ursache	Lösung
Keine Funktion (keine Standby-Anzeige)	Gerät nicht oder nicht richtig angeschlossen	Netzanschluss prüfen
	Feinsicherung der Platine durchgebrannt	
Keine Funktion (Standby-Anzeige blinkt)	Reedschalter hat das Gerät deaktiviert.	Überprüfen, ob Außengehäuse vollständig geschlossen ist.
Anzeige „Wasser fehlt“	Wasserstand zu gering	Wasser nachfüllen
	Kupferelektroden verschmutzt	Kupferelektroden reinigen
	Enthärtetes Wasser verwendet	Normales Leitungswasser verwenden
Gerät läuft, aber Verdunstfilter bewegt sich nicht	Vorspannung zu gering	Vorspannung erhöhen siehe Kapitel „Filterwechsel“ (Seite 6)
		Bei zu geringer Spannung Verdunstfilter austauschen.
		Gegebenenfalls Antriebsrolle erneuern.
Wasser tritt aus Gerät	Verdunstfilter streift am Gehäuse	Vorspannung erhöhen siehe Kapitel „Filterwechsel“ (Seite 6)
	Tank auf Beschädigung prüfen	Tank ersetzen
Automatische Wasserzufuhr läuft ständig	Magnetventil schließt nicht	Verschmutzung im Magnetventil beseitigen
		Elektroden auf Verschmutzung überprüfen
		Magnetventil ersetzen
		Wasserqualität prüfen
Wasserwächter gibt akustisches Signal	Wasser ist ausgetreten	Ursache prüfen. Für einige Sekunden Zuleitung Wasserwächter vom Netz trennen.

Explosionszeichnung und Stückliste



POS.-NR.	ART.-NR.	BEZEICHUNG
1	1351	Zugentlastung Kabel
2	2589/1	Getriebemotor B 300
3	6101	Gehäuseteil aussen
4	6111	Einfüllklappe B 300
5	6112	Verschlussklammer-Clips
6	6201	Wasserwanne B 300
7	6202	Lenkrolle B 300
8	6205	Lüfter, axial, Durchmesser: 250 mm
9	6206	Kondensator für Lüfter Art.-Nr. 6205
10	6210	UV-Lampe 5 Watt
11	6211	Lampenfassung UV-Lampe
12	6212	Schutzglas UV-Lampe, rund
13	6213	Dichtung für UV-Lampe, ø 36
14	6217	Vorschaltgerät für UV-lampe
15	6222	Tastaturfolie
16		Feuchtesensor
16/A	6225.2	Sensorbox
16/B	6225.1	Kabel für Feuchtesensor

17	6227	Elektrode 152 mm
18	6301	Seitenteil B 300 Technik-Motor
19	6302	Seitenteil B 300 ohne Technik
20	6311	Abdeckung für Seitenteil B 300 Technik
21	6321	Gehäuse Bedienteil B 300
22	6325/1	Antriebswalze B 300
23	6360	Verdunstfilter B 300
24	6361	Luftfilter B 300
25	6227.1	Elektrode 145 mm
26	6227.2	Elektrode 90 mm
27	6227.3	Elektrode 48 mm
28	6328	Spannrolle
29	6329	Tropfwanne unterhalb vom Filter
30	6329.1	Schraube zur Befestigung der Tropfwanne
31	6329.2	Ablaufrohr für Tropfwanne
32	6329.3	Befestigungsklemme für Ablaufrohr
33	6330	Filterrolle über der Antriebswalze
34	6312	Lager f. Antriebsrolle 6225.1 rechts u. links

Rechtliche Hinweise

Diese Bedienungsanleitung enthält die erforderlichen Informationen für die bestimmungsgemäße Verwendung, die richtige Bedienung und die sachgerechte Wartung des Gerätes. Die Kenntnis und das Befolgen der in dieser Bedienungsanleitung enthaltenen Anweisung sind Voraussetzung für die gefahrlose Verwendung sowie für Sicherheit bei Betrieb und Wartung. Diese Bedienungsanleitung kann nicht jeden denkbaren Einsatz berücksichtigen. Das Gerät ist für die private Verwendung konzipiert.

Außerdem weisen wir darauf hin, dass der Inhalt dieser Bedienungsanleitung nicht Teil einer früheren oder bestehenden Vereinbarung, Zusage oder eines Rechtsverhältnisses ist oder dieses abändert. Sämtliche Verpflichtungen von Brune Luftbefeuchtung Proklima GmbH ergeben sich aus dem jeweiligen Kaufvertrag, der auch die vollständige und allein gültige Gewährleistungsregelung enthält. Diese vertraglichen Gewährleistungsbestimmungen werden durch die Ausführungen in dieser Bedienungsanleitung weder erweitert noch eingeschränkt. Die Bedienungsanleitung enthält Informationen, die durch Copyright geschützt sind. Fotokopieren oder Übersetzen in eine andere Sprache ist ohne vorherige schriftliche Genehmigung durch Brune Luftbefeuchtung Proklima GmbH nicht gestattet.

Sicherheitshinweise / Warnhinweise

Dieses Gerät kann von Kindern ab 8 Jahren und darüber sowie von Personen mit verringerten physischen, sensorischen oder mentalen Fähigkeiten oder Mangel an Erfahrung und Wissen benutzt werden, wenn sie beaufsichtigt oder bezüglich des sicheren Gebrauchs des Gerätes unterwiesen wurden und die daraus resultierenden Gefahren verstehen.

Kinder dürfen nicht mit dem Gerät spielen.

Reinigung und Benutzer-Wartung dürfen nicht von Kindern ohne Beaufsichtigung durchgeführt werden.

Gefahr!

Wenn die Netzanschlussleitung dieses Gerätes beschädigt wird, muss sie durch den Hersteller oder seinen Kundendienst oder eine ähnlich qualifizierte Person ersetzt werden, um Gefährdungen zu vermeiden.

Dear Customer,

thank you for having chosen the Humidifier B 300. Please read the operating instructions carefully before using your new unit. We recommend that you keep the instructions in a safe place, so you may refer to them when needed.

Principle of operation

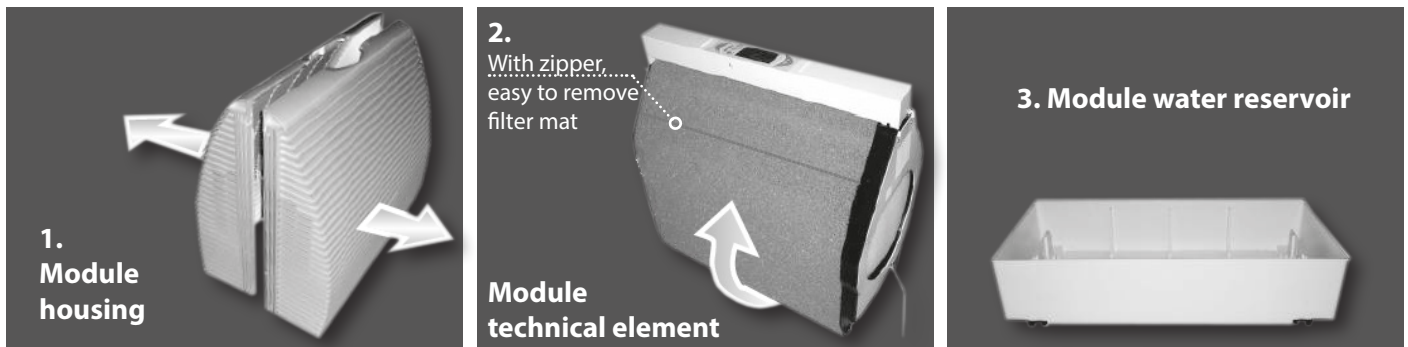
With this unit, you have purchased a highly effective humidifier and air purifier that offers you all the advantages of today's high-tech appliances. With the proper humidity level, you are not only protecting your health, but also prevent damaging of valuable furnishings, storage goods or prevent product loss when humidity-sensitive production processes are involved. The unit is operated with regular tap water and functions completely free of condensation. The minimal power consumption makes it an environmental friendly device.

The Humidifier B 300 works on the principle of natural evaporation. Thereby, the humidifying and purifying process works as described in the following:

The B 300 draws in the air through an air suction opening on the side of the power cable and passes it through an air filter, which filters out the larger dust particles and fine particles. In the inner chamber of the humidifier, the drawn-in air is treated with germicidal UVC rays and then passed on to the evaporation filter. The evaporation filter, which continuously glides through the water bath, produces with its special structure a large evaporation surface. This causes the air to be cleaned one more time. After the humidification and purification, the air is returned back into the room. The Humidifier B 300 thereby works based on the principle of circulating air, meaning that air in a closed room is drawn in, cleaned, and moistened time after time until the humidity level set has been reached. The measuring of the room humidity thereby takes place through a humidity sensor with a 2 meter cable. Displaying of the room humidity and the setting of the desired humidity takes place through the operating display. This is where you can also regulate the fan speed.

Humidifier B 300 offers a combined function – it cleans, purifies, and humidifies the air. If only the humidifying function is needed, the air purifying function can be reduced by removing the air filters in the suction area, which, however, does lead to a considerable increase of the evaporation performance. The function of the UV-lamp remains in the operating mode.

We hope that you enjoy your Humidifier B 300 unit.

3-module structure**Safety Instructions / Warning**

- The unit may be operated only by authorized persons.
- Never operate an appliance with defective power input.
- Make sure that electrical parts do not come into contact with water.
- The appliance is not exposed to influence of the weather (rain, snow, frost); also do not operate the unit with wet hands.
- The unit is set up stable and horizontally onto the ground.
- When absent for a longer time, always pull the power supply plug or ensure that the power supply is disconnected.
- Before cleaning, always first pull the power supply plug.
- Never pull the unit or the power cable at the power inlet, when pulling the power supply plug out of the socket.
- Never move the unit in a filled condition. Water can exit and cause damages to the unit or furnishings.
- Service work, for which tools have to be used, may only be performed by the authorized personnel.

**The humidifier B 300 is exclusively meant to humidify the ambient air in private surroundings.
Not intended to be used in healthcare premises!**

**ATTENTION!**

Additional safety instructions / warning on page 18

Setup/ Location

- Open the packaging and remove all packaging parts from the humidifier.
- Setup the unit onto an even, horizontal surface.
- For an optimal function, the unit may be set up near a heat resource. However, the temperature in that area should not exceed 70° C. Check the unit for any possible transportation damages.
- Check whether the delivery is complete, and that all parts belonging to the unit are fitted properly.

Operating your unit

Before operating your unit, you should ensure that all parts are installed appropriately and that the water reservoir is filled. Please proceed as follows:

Power Supply

Check whether local mains voltage is the same as the one on the identification label. The identification label is located above the power/net inlet cable and below the fan motor. To locate the label, you first have to remove the outer case of the unit.

Operating the humidifier B 300

The control panel of the B 300 informs you about the current status of the unit. You can read the room humidity, the set fan speed and the water level. You can make settings on the unit with the „+/-“ and AIR-switches.

The indicator display and setting of the relative humidity takes place in 5% increments. Therefore, the values may deviate when using other control devices. At 3% and 8%, the display jumps over to the next higher value (e.g. actual humidity = 43% corresponds to = 45%) The user can, to a minor degree (+/- 5%), calibrate the display accuracy. Read more about this in the paragraph „Adjusting the humidity indicator“ (page 15).



Switching On/Off and setting of the fan level – AIR-switch

The B 300 is switched on or off by pressing the AIR-switch twice. By repeatedly depressing the switch, the different fan modes can be changed.

- **STANDBY:** The humidifier is switched off and without function. Attention: The unit still receives power.
- **LOW:** The fan runs on the lowest output level. The noise level is optimized
- **HIGH:** The fan runs on the highest output level, for a maximum output of humidity and air purification.
- **AUTO:** The fan runs automatically according to the performance requirements, which is controlled by the actual room humidity.

If the AIR-switch is pressed, the symbol on the indicator display starts to blink and, after pressing the switch again, jumps to the next operating mode. By depressing the AIR-switch again, the status can be changed to the next mode. In this condition, the symbol blinks until the desired status is reached and for 2 seconds, another setting was not selected. After that, the symbol no longer blinks, and the selected operation mode is performed. Please note that when the AIR-switch is depressed the first time, only the setting mode is started and the operating mode does not change. Only by depressing the AIR-switch again, the operating modus is changed.

Changing of the – HUMIDITY-switch

If the unit is turned on, with the HUMIDITY-switches "+" or "-" the desired relative humidity can be changed upward or downward. During the pressing of the switches "+" or "-" the indicator jumps from the actual room humidity to the desired value according to the setting. By repeatedly pressing the "+" or "-" switch, the value is accordingly changed. If the desired value is adjusted, the indicator display jumps back after a few seconds to the actual room humidity and the new desired value was recorded and stored.

Function „Switch/ key lock“

To lock the control keys for children or strangers, to disable the use of the operating panel a key lock is integrated. It is switched on and/or deactivated by simultaneous pressing of the 3 keys (AIR-switch and the two HUMIDITY-switches) for 3 seconds. If the key disabling device is activated and a key is pressed, all control elements in the display blink. The key lock must be deactivated. Only after pressing the 3 keys again, the settings can be changed.

Safety of the unit

The unit is equipped with two reed contact, which, when opening the casing of the unit, switches via the control all components of the B 300 off. The disconnection via the reed contact is signalled via a flashing standby indicator. Only if the casing is completely closed, the standby indicator turns off and the air humidifier takes up again operations.

Filling the tank

To fill the water reservoir of the B 300, switch off the unit as described above. The indicator in the display helps you to determine the correct level. Now open the lateral filler flap on the right or left side. Grab the flap at the grip above and pull it up to the stop outward. Now you fill up the tank to the water level as indicated on the display, using a suitable container (e.g. watering can or similar).

It is important that you do not spill water around the unit or overfill the humidifier. The exiting water can damage your furnishings or your unit.

Accessory Water Supply (AWS)

The connection to the local water line network must take place via a specialist, e.g. a certified plumber. (Please comply with the regulations of the local water supply company). A return flow stop may be recommendable. The automatic water supply takes place, controlled by a solenoid valve (water inlet). The unit comes standardized with the water supply set automatically on a max. of 12 liters. This means that after the fill level has reached 12 liters, the water supply shuts off. The controlling of the water supply takes place via the electrode bars of the water level indicator. For a perfect functioning of the automatic water supply, the electrode bars must be cleaned regularly with a sponge to free them from lime and dirt deposits.

Repair and Maintenance

To guarantee an optimal functioning and a long lifetime of your B 300 unit, repair and maintenance are inevitable. Depending on the conditions in the room environment, (air and water quality), the need for repair and maintenance can differ (see the table maintenance intervals, page 15). The required works are described systematically in the following chapter.

For all works on the unit, always unplug the humidifier or otherwise make sure that power to the unit is off!

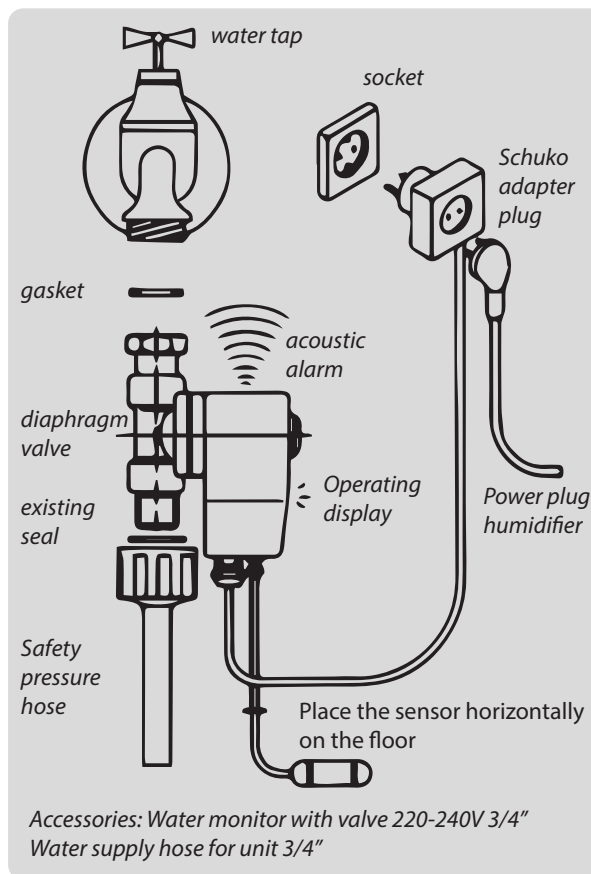
Opening the Casing

To perform various maintenance works, first the casing must be opened. Although the unit does provide for an automatic switch-off, when the casing is opened, to insure safety, the power should be turned off and/or the power supply should be pulled. For the opening of the casing, remove the lock clips at the upper and lower side of the humidifier. Now, the two halves of the casing can be pulled open in both arrow directions (see picture on page 11). Handle the casing parts with care so that they are not damaged.

Now you can also remove the technical module. To remove the module, lift it completely upwards. For reinserting the technical module, slide it into the unit along the on the bottom of the water reservoir located gliding mechanism. Attention: check the tension of the blue evaporation filter; it can increase during the procedure. The tension can be increased prior to the maintenance procedure by means of the tension pulley delivered with the unit.

The reassembling takes place in reverse order. First, slide one half of the casing on the water reservoir up to the center of the unit. Afterwards, the second half of the casing is assembled likewise onto the tub and pushed toward the center.

Now you can snap the lock clips. Make sure that all lock clips are locked securely. Attention: When mounting the casing half, it is important that the orientation is followed correctly. See the recess for the power cable.



Changing the Filters

Cleaning filter

To change the cleaning filter, the casing has to be opened first (for instructions, see the chapter about opening the casing, page 13). Now the cleaning filter can be removed by hand from its position. It is important that no residue remain. Once the old filter is completely removed, the new filter (Art. No. 6361) can be inserted. Position the new filter into the same place as the old one. It is important that the filter does not interfere with the rotor blades of the fan. In addition, the filter edges should not extend outward.

Evaporation Filter

For a comfortable changing of the filter, we recommend keeping the water level as low as possible.

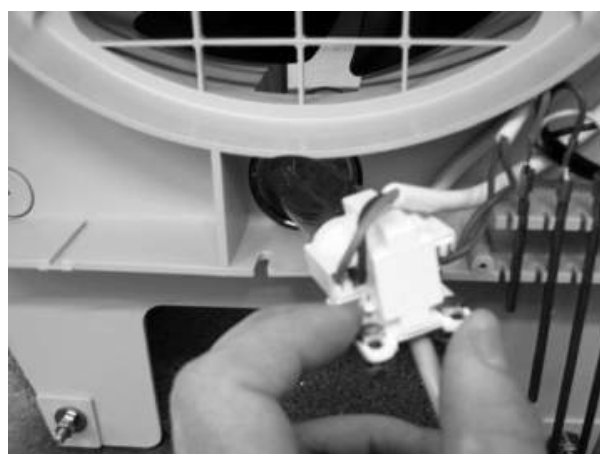
First, open the casing (for instructions, see the chapter about opening the casing, page 13). The old evaporation filter can now be removed in that you either open or cut the zipper. Remove the filter completely. Check the water reservoir for any residue, and if present, remove it. Dispose of the old filter fleece into the residual waste.

Now remove the tension pulley (see illustration). You can now start with the inserting of the new filter (Art. No. 6360) as shown on the picture. Close the zipper and check the tension. If it is sufficient, you can close the casing as described in the previous chapter. If the tension is not sufficient, insert the tension pulley and repeat the process as described above.



Changing of the UVC Lamp

The change of the UVC lamp should take place via authorized technical personnel. For all work on the unit, pull the power supply plugs or ensure that the power is disconnected! For changing the UVC lamp, the casing is opened as described before and the technical unit is taken out of the water tank. Afterwards, the cover of the technical unit is unscrewed and the screws at the bulb socket of the UVC lamp are removed. Now the UVC lamp can be pulled out to the rear. Pull the defective lamp from its socket and insert the new UVC lamp (Art. No.: 6210). Afterwards, you push the lamp back again into the UVC protecting glass (Art. No. 6212), fit the socket with the existing screws and close the cover of the technical unit. Please also examine the surrounding parts during the exchange of the UVC lamp such as the UVC protecting glass and the seal (Art. No. 6213) of the UVC lamp. If you should determine damages, the unit may be operated again only after having exchanged the defective part. Please dispose the defective UVC lamp in the same manner as fluorescent tubes according to the specific local regulations of your domicile.



Hygienic operation

When operating with clean fresh drinking water and maintained as instructed in this manual, the device must be used safely for humidification in private households. Drinking water, however, contains bacteria and microorganisms. In order to ensure the hygienic and proper operation of the humidifier, regular water exchange and regular cleaning is essential. Failure to do so may cause health problems. Therefore, always follow the cleaning instructions and keep your device clean and fresh.

Cleaning of your Humidifier B 300

Every 3-4 months the unit should be cleaned from lime arrears and contamination (dependent on the site conditions: Water hardness dusty condition air quality). For this procedure, the casing is opened as in picture (see also chapter on „opening the casing“ (page 13). The cleaning can be accomplished with commercial cleaning agents. Do not use benzene or other solvents that can damage plastics! To remove lime residues, please use the lime remover of the brand Brune (Art. No. 9016) or a commercial lime remover. All cleaning agent residues must be completely removed (rinse well with clear water), since otherwise a foaming of the cleaning agents can damage the unit.

If the unit is not operated for a longer time, the residual water is to be emptied and the tension of the evaporation filter is to be decreased (see the chapter on Changing Evaporation Filter (page 14). Additionally, the unit should be cleaned. A basic cleaning should take place annually (possibly by our maintenance service).

Adjusting the humidity indicator

An authorized specialist should perform the adjustment. The Humidifier B 300 offers the possibility to adjust the indication of the relative humidity within a range of +/- 5% of the actual value, and thereby to adapt the display to other devices or measures. Please note that there is a microclimate in each zone of a room area and therefore the different value displayed from one unit to another unit or appliance, is possible and correct. For adjustment/calibration, proceed as follows:

- opening the casing as described in the section „opening the casing“ (page 13)
- with a small screwdriver, carefully turn the adjustment pot (potentiometer). It is located underneath the circuit board and is accessible by a hole in the casing at the operating panel. You should make the adjustment in several steps, i.e. make only a small turn at the potentiometer, and check the result at the display. If the desired result should not be reached yet, turn again carefully at the potentiometer.
- Close casing after adjustment.

Maintenance intervals

The following listed maintenance works should be performed in the indicated time intervals. For all maintenance or repair, always pull the power supply plug or ensure that the power supply is disconnected!

Maintenance intervals	Work to be performed
daily	<ul style="list-style-type: none">• Water level: check via the display. The unit shuts off automatically, when empty (not applicable for units with automatic water supply)• Humidity level: check via the digital indicator (display)
3-5 weeks	<ul style="list-style-type: none">• Casing: check for dirt (dust in the air take-in area, etc.), if necessary remove• Air filter, check and if necessary change (only use original parts of the Brune brand). The filter should be changed no later than 20 weeks after initial operation.• Evaporation filter, check and if necessary change, (only use original parts of the Brune brand). The filter should be changed no later than 20 weeks after initial operation.• Cleaning of the water reservoir (see chapter on opening casing (page 13). Important: when using Wasserfrisch avoid over dosing.• Electrode bars: check for dirt and lime residue (if necessary clean with a sponge and the appropriate cleaning agents)• Evaporation filter fleece: check for sufficient tension (see chapter „changing filters“ (page 14)
12 months	<ul style="list-style-type: none">• perform complete cleaning of the unit (e.g. with our lime solvent; Art.-No.: 9016).• change air-cleaning filter (page 14)• change evaporation filter (page 14)• clean copper electrodes• check UVC lamp• clean glass of the UVC• For changing the UVC lamp, see chapter on Changing UVC lamp (normal operation time approx. 5000 hours)

The indicated time intervals apply to normal water quality and normal dust accumulation, and may vary accordingly.

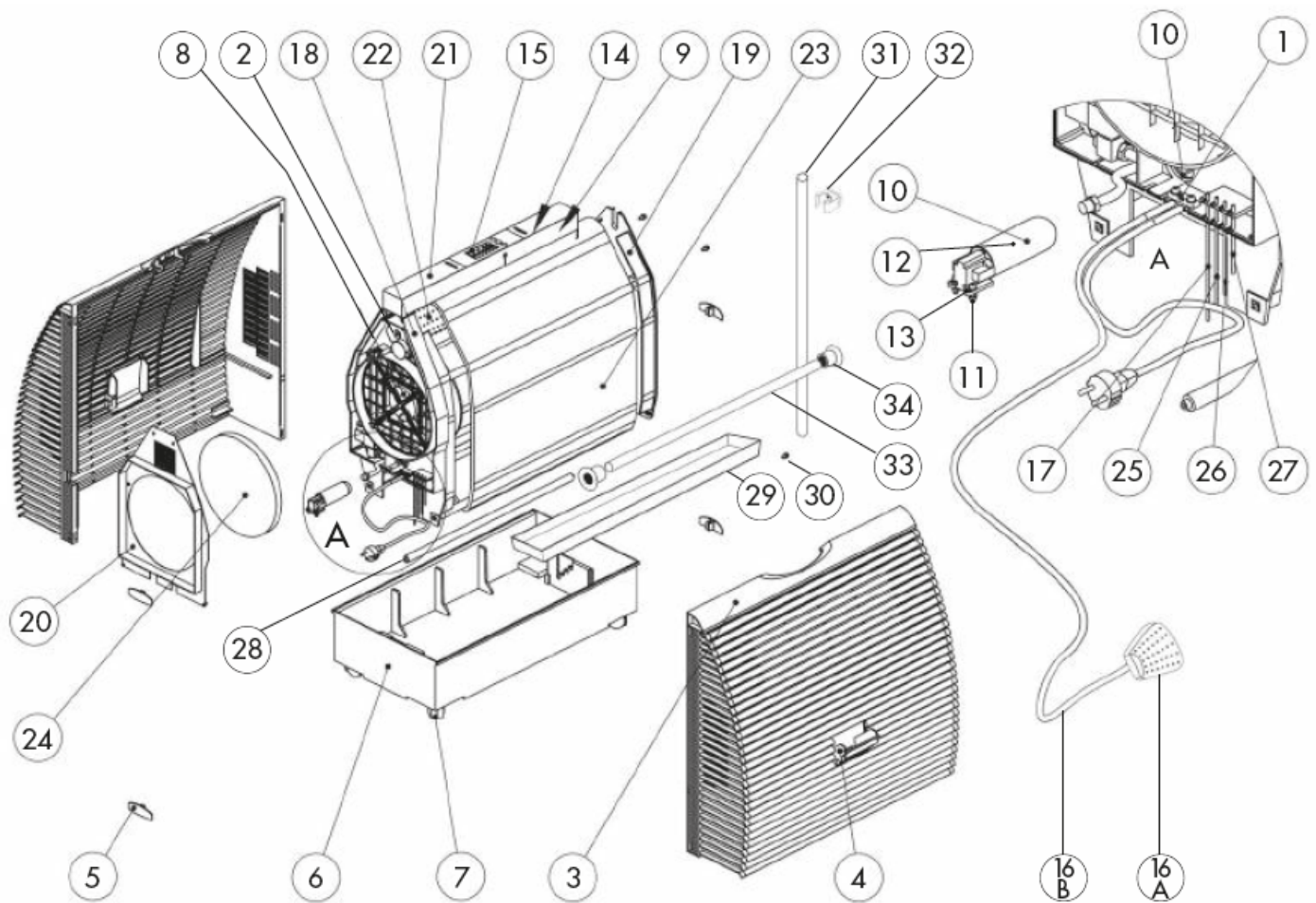
Technical Data

Power supply:	230V AC
Performance: max.	max. 58 W
Fuse:	2 A
Safety check:	CE
Capacity of water reservoir:	approx. 25l
Air performance max. (free blowing)	600 m ³ /h
Vapor performance max.	1,4 l/h
Length of power cord:	2,5 m
Weight (w/out water):	21 kg
Measurement (W x H x D):	74 x 71 x 41 cm
Maximum inlet water pressure:	1 MPa
Minimum inlet water pressure:	0 MPa

Error Correction

Error	Cause	Solution
Not functioning at all (no STANDBY indicator)	Unit not connected to power supply	Check power input
	Fine-fuse of the circuit board blown	Replace fine-fuse of the circuit board
No Function (STANDBY - Symbol blinks)	Reed switch deactivated unit	Check casing that it is completely locked
Water level indicator missing	Water level too low	refill water
	Copper electrodes dirty	Clean copper electrodes
	Softened water has been used	Use ordinary tap water
Unit runs, but evaporation filter does not move	Tension too low	Increase tension, see „Changing of Filters“ (page 14)
		If still too low, replace evaporation filter.
		Possibly exchange driving roller.
Unit leaks water	Evaporation filter rubs against casing	Increase tension see „Changing of Filters“ (page 14)
	Check water reservoir for damages	Replace water reservoir
Automatic water supply runs uninterrupted	Water inlet valve (solenoid valve) does not close	Dirt residue in the water feed tube
		Check Electrodes for pollutants
		Replace solenoid valve
		check water quality
Water guard gives acoustic signal	Water leaks	Check for the cause. Cut off supply for water guard from the net for some seconds

Exploded view and list of parts



POS-NO.	ART-NO.	DESCRIPTION
1	1351	Strain relief cable
2	2589/1	Gear motor B 300
3	6101	Casing exterior-1
4	6111	Latch water inlet B 300
5	6112	Latch clips
6	6201	Water reservoir B 300
7	6202	Steering roller B 300
8	6205	Fan axial, diameter: 250 mm
9	6206	Condensator for fan motor Art.-Nr. 6205
10	6210	UVC lamp 5 Watt
11	6211	Lamp socket UVC lamp
12	6212	Protective glass UVC lamp round
13	6213	Gasket for UVC lamp diameter: 36
14	6217	Electronic ballast for UVC lamp B 300
15	6222	Keyboard foil
16		Humidity sensor
16/A	6225.2	Sensor box
16/B	6225.1	Cable for humidity sensor

17	6227	Electrode 152 mm
18	6301	Side panel B 300 technique motor
19	6302	Side panel B 300 without technique
20	6311	side panel B 300 technique
21	6321	Casing operating part B 300
22	6325/1	Drive cylinder B 300
23	6360	Evaporation filter blue
24	6361	Airfilter B 300
25	6227.1	Electrode 145 mm
26	6227.2	Electrode 90 mm
27	6227.3	Electrode 48 mm
28	6328	Tension pulley B 300
29	6329	Drip tray underneath the filter
30	6329.1	Screw for fastening of the drip tray
31	6329.2	Drain pipe for the drip tray
32	6329.3	Fastening clamp for drain pipe
33	6330	Filter roll above the drive roll
34	6312	Left and right mount for the drive roll

Legal Notice

These operating instructions contain the necessary information for the intended use, the correct operation, and adequate maintenance of the equipment.

The knowledge of and the complying with the instructions contained in these operating instructions are a condition for the safe use as well as for the safety during operation and maintenance.

These operating instructions cannot take into consideration of each conceivable use. The unit and the accessories are designed for private use.

In addition, we point out that the contents of these operating instructions are not part of an earlier or existing agreement, promise, or a legal relation or amendment of the original. All obligations of Brune Luftbefeuchtung Proklima GmbH are as specified in the respective sales contract, which also contains the complete and solely valid warranty conditions. These contractual warranties are neither extended nor limited by the statements in these operating instructions. The operating instructions contain information, which is protected by copyright. Photo copying or translating into another language is not permitted without previous written permission by Brune Luftbefeuchtung Proklima GmbH.

These operating instructions have been translated for your convenience. In case of conflict, the original operating instructions in the German language shall be applicable.

Additional Safety Instructions/Warning

This device may be used by children of 8 years of age and older, as well as by persons with reduced physical, sensory or mental abilities or lack of experience and knowledge under supervision or after instruction regarding the safe use of the equipment and the resulting dangers.

Children must not play with the appliance.

Cleaning and user maintenance must not be carried out by children without supervision.

Danger!

If the mains supply cord of this appliance is damaged, it must be replaced by the manufacturer or its customer service or a similarly qualified person in order to avoid hazards.

Chères clientes, chers clients,

Nous vous remercions d'avoir porté votre choix sur L'humidificateur B 300. Avant de vous servir de votre nouvel appareil veuillez lire attentivement ce manuel d'instruction et bien le garder pour le consulter ultérieurement.

Description succincte de l'appareil

Avec cet appareil vous avez acquis un Humidificateur extrêmement efficace et un épurateur d'air vous offrant tous les avantages des technologies actuelles. Une hygrométrie bien dosée vous permet non seulement de protéger votre santé et d'éviter la détérioration de meubles ou de marchandises entreposées, mais vous permet encore d'éviter des interruptions de production lors de processus de production sensibles à l'hygrométrie. L'appareil s'utilise et fonctionne avec de l'eau du robinet tout à fait normale et se montre très écopile par sa faible consommation d'électricité.

L'humidificateur B 300 fonctionne d'après le principe naturel de l'évaporation. Le processus d'humidification et de nettoyage est réalisé selon les principes décrits ci-après.

Le B 300 aspire de l'air au moyen de l'orifice d'admission d'air qui se trouve sur le côté du câble d'alimentation au réseau électrique. L'air aspiré passant dans un filtre à air est débarrassé de ses grosses particules de poussière et des éléments en suspension. L'air aspiré subit alors à l'intérieur du Humidificateur un traitement neutralisant les germes au rayon UV-C pour être acheminé ensuite vers le filtre d'évaporation. Par le bain dans lequel il passe en permanence le filtre d'évaporation produit ainsi par sa structure spéciale une importante surface d'évaporation. Il s'ensuit en plus une nouvelle purification de l'air. L'air humidifié et purifié est rejeté dans l'atmosphère du local dans lequel se trouve l'humidificateur. L'Humidificateur B 300 fonctionne selon le principe de l'air circulant, c.-à-d. que l'air est toujours réaspiré, humidifié et purifié dans un local clos aspiré jusqu'à ce que soient obtenues les valeurs réglées d'humidité réglées. La mesure de l'humidité du local est effectuée au moyen d'un capteur d'humidité qui est disposé à proximité de la zone d'aspiration du ventilateur. L'affichage du degré d'humidité et le réglage de l'humidité désirée sont effectués au moyen de l'écran de commande. C'est qu'on peut également procéder au réglage de la vitesse du ventilateur.

L'Humidificateur B 300 est ainsi pourvu d'une fonction combinée de purification et d'humidification de l'air. En orientant l'essentiel de votre travail uniquement sur la fonction d'humidification, vous avez la possibilité de réduire la fonction de purification de l'air en retirant le filtre à air dans la zone d'aspiration. Ceci entraîne toutefois une augmentation considérable de l'évaporation. La fonction de la lampe UV reste établie.

Nous vous souhaitons beaucoup de plaisir à utiliser votre Humidificateur B 300.

Module technique



Prescriptions de sécurité /Consignes de prudence

- Ne jamais mettre en service un appareil défectueux ou un appareil avec des conduites détériorées.
- Veillez à ce qu'aucun composant électrique ne soit mis en contact avec de l'eau.
- N'exposez jamais l'appareil à l'action des intempéries (pluie, neige, gel) ni l'utiliser les mains mouillées.
- Placez l'appareil sur un fond solide et horizontal.
- Retirez toujours la fiche du réseau électrique en cas d'absence prolongée.
- Retirez toujours la fiche du réseau électrique avant les travaux de nettoyage.
- Ne retirez jamais la fiche de la prise de courant en tirant sur le fil ou l'appareil.
- Ne déplacez jamais l'appareil quand il est rempli. L'eau qui risque de s'en écouler peut détériorer l'appareil ou le mobilier.
- Les interventions requérant la mise en oeuvre d'outils peuvent uniquement être effectuées par du personnel agréé.

**L'humidificateur B 300 est utilisé exclusivement pour humidifier l'air dans un environnement privé.
Ne pas être utilisé dans un environnement médical.**



ATTENTION!

Prescriptions de sécurité / Consignes de prudence supplémentaires à la page 26

Mise en place / Emplacement

- Ouvrez l'emballage de l'Humidificateur et retirez tous les éléments constituant cet emballage.
- Posez l'appareil sur une surface plane et horizontale.
- Vous pouvez poser l'appareil à proximité d'une source de chaleur pour obtenir un fonctionnement optimal. L'action directe de la température ne doit cependant pas dépasser +70° C.
- Contrôler l'appareil afin de déceler d'éventuels dégâts dus au transport.
- Contrôler l'état de la livraison de l'appareil afin de déterminer qu'elle est bien complète et que la mise en place des diverses pièces est correcte.

Mise en service

Assurez-vous avant la mise en place que le raccordement de toutes les pièces est bien correct et que le remplissage du réservoir d'eau est conforme aux prescriptions.

Raccordement au réseau

Contrôlez si la tension locale correspond bien aux indications de la plaque signalétique de l'appareil. La plaque signalétique se trouve au-dessus du câble d'alimentation et au-dessous du moteur de ventilation. Pour la voir il faut retirer une partie extérieure du carter.

Commande du B 300

Le tableau de commande du B 300 vous informe sur l'état actuel de l'appareil. Il vous indique le degré d'humidité de l'espace dans lequel il se trouve, le niveau de réglage de la ventilation et le niveau de l'eau. L'actionnement des touches +/- et AIR vous permet de procéder à des réglages de l'appareil.

L'affichage et le réglage de l'humidité relative s'effectuent en degrés représentant une valeur de 5%. C'est la raison pour laquelle des écarts par rapport à l'affichage d'autres appareils de mesure risquent de se présenter. L'affichage des niveaux 3% et 8% saute sur la valeur supérieure suivante (p.e. à une hygrométrie réelle de 43% correspond un affichage de 45%) La précision de l'affichage peut être ajustée par l'utilisateur dans une mesure de faible importance à raison de (+/- 5%). Veuillez consulter à cet effet la section „Ajustage de l'affichage de l'hygrométrie“ (page 23).



Mise en marche / Arrêt et réglage du degré de ventilation de la touche AIR

Le B 300 se met en marche et s'arrête en actionnant deux fois la touche AIR. L'actionnement répété de la touche permet de passer d'un mode de ventilation à l'autre :

- **STANDBY:** L'Humidificateur est arrêté et hors de fonctionnement Attention: L'appareil continue cependant d'être sous tension.
- **LOW:** Le degré de ventilation le plus faible est activé. Le niveau sonore est optimisé.
- **HIGH:** Le degré de ventilation le plus élevé est activé Les capacités d'humidification et de purification du ventilateur sont au niveau le plus élevé.
- **AUTO:** La commande du ventilateur est réalisée automatiquement en fonction de la requête de puissance.

Dès que la touche AIR est activée son symbole se met à clignoter à l'affichage et saute dans le mode de service suivant après un nouvel actionnement de la touche. En continuant d'appuyer sur la touche AIR on peut passer au mode suivant. Le symbole continue à clignoter dans cet état jusqu'à ce que le mode de service désiré soit obtenu et que pendant 2 sec. Aucun autre réglage n'ait été entrepris. Le symbole s'arrête de clignoter uniquement à ce moment-là et le mode de service sélectionné est exécuté. Veuillez tenir compte du fait que le premier actionnement de la touche AIR ne sert qu'à activer le mode de réglage et qu'aucune modification n'est réalisée dans le mode de service. Le mode de service ne se modifie qu'en appuyant une nouvelle fois sur la touche.

Modification de l'hygrométrie – Touche HUMIDITY

Quand l'appareil est en marche on peut modifier la valeur hygrométrique soit vers le haut ou le bas grâce aux touches HUMIDITY „+“ ou „-“ jusqu'à obtention de la valeur désirée. En actionnant les touches „+“ ou „-“ l'affichage saute de la valeur de l'espace environnant réelle à la valeur de consigne réglée. Le nouvel actionnement de la touche „+“ ou „-“ permet de procéder à la modification de la valeur en fonction de la sélection. Quand la valeur désirée est sélectionnée l'affichage retourne au bout de quelques secondes à l'hygrométrie de l'espace environnant et la nouvelle valeur est enregistrée.

Fonction „Blocage du clavier“

Le clavier dispose d'une sécurité qui bloque l'accès à la commande aux personnes étrangères et aux enfants. Cette sécurité s'active et se désactive en appuyant pendant 3 secondes sur les 3 touches (Touche AIR et les deux touches HUMIDITY). Quand la sécurité du clavier est activée et qu'une touche est actionnée tous les éléments de commande se mettent à clignoter à l'affichage. Il faut alors désactiver cette le clavier en appuyant sur les 3 touches pour pouvoir procéder à un réglage.

Sécurité de l'appareil

Le système électronique est équipé de deux reed interrupteurs permettant l'arrêt de tous les composants du B 300 au moyen de la commande à l'ouverture du carter. L'arrêt au moyen du reed interrupteur est signalisé par le clignotement de l'affichage standby. L'affichage standby ne s'arrête qu'après la fermeture complète du carter. L'Humidificateur ne reprend sa fonction qu'à ce moment-là.

Remplissage

Pour remplir le B 300 il suffit d'éteindre l'appareil en suivant les instructions précédentes. L'affichage de la visualisation vous permet de déterminer le niveau de remplissage correct. Ouvrez à cet effet le clapet de remplissage latéral droit ou gauche. Saisissez le clapet en haut à la manette prévue à cet effet et tirez le clapet vers l'extérieur jusqu'à la butée. À présent remplissez l'appareil d'eau au moyen d'un dispositif prévu à cet effet (p.e. arrosoir ou tout autre dispositif semblable) jusqu'à ce que l'affichage signale un niveau de remplissage suffisant.

Lors du remplissage veillez à ne pas renverser d'eau et ne faites pas déborder l'humidificateur. L'eau qui déborde risque de détériorer l'appareil ou tout autre dispositif.

Accessoires eau AWZ

Le raccordement au réseau local des conduites d'eau doit être réalisé par un spécialiste, c.-à-d. par un installateur agréé. (Veuillez respecter les consignes de l'organisme de distribution d'eau. Un clapet de non-retour est éventuellement conseillé). La réalimentation automatique en eau se fait au moyen d'une électrovanne. La quantité maximum de l'alimentation automatique en eau de l'appareil est réglée au départ usine sur 12 litres. Ceci signifie qu'en atteignant un niveau de remplissage de 12 litres l'alimentation en eau est stoppée. La commande de l'apport d'eau est effectuée au moyen des barres à électrodes de l'affichage du niveau d'eau. Pour assurer un fonctionnement impeccable de l'apport d'eau automatique il est impératif de nettoyer régulièrement les barres à électrodes avec une éponge et de les débarrasser des dépôts de calcaire et des impuretés.

Maintenance et entretien

Divers travaux de maintenance et d'entretien sont impératifs pour assurer un fonctionnement optimal et une longue durée de vie. Les intervalles de maintenance peuvent différer en fonction des conditions environnementales respectives (qualité de l'air et de l'eau) (consulter à ce sujet le tableau intervalles de maintenance; page 23). Les travaux requis sont mentionnés ci-après.

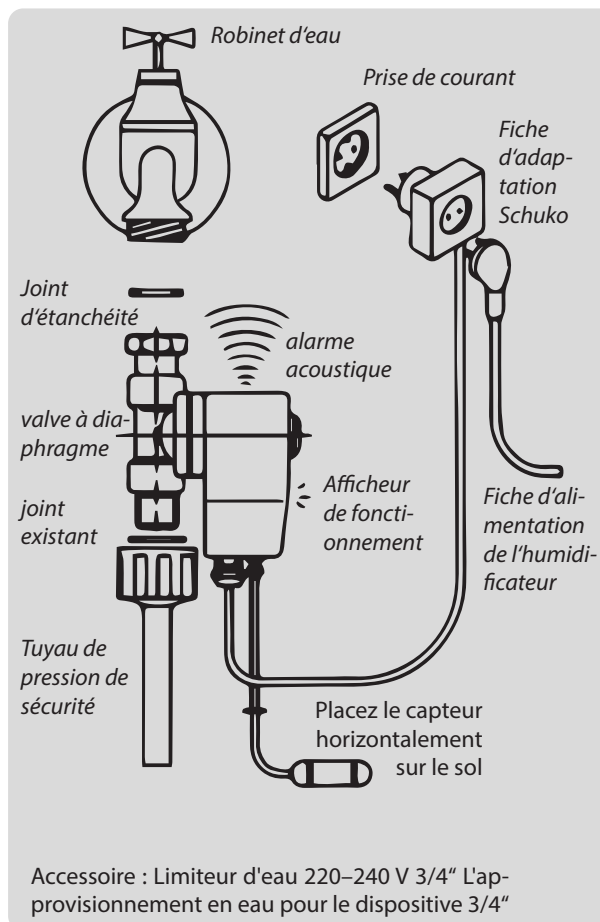
Lors de tout travail sur l'appareil retirez toujours la fiche de secteur !

Ouvrir le carter

Pour pouvoir effectuer les divers travaux de maintenance il faut toujours ouvrir tout d'abord le carter. L'appareil possède certes un dispositif d'arrêt automatique qui se déclenche à son ouverture, mais il faut toutefois lors de tous travaux sur l'appareil retirer d'abord la fiche de secteur.

Pour ouvrir on enlève les clips de fermeture se trouvant sur le dessus et le dessous de l'Humidificateur. Ceci permet de retirer à présent les deux moitiés de carter en tirant dans le sens des flèches vers l'extérieur (voir ill. ci-dessous). Cette opération doit être effectuée avec beaucoup de minutie pour ne pas abîmer les deux parties du carter. C'est maintenant qu'on peut retirer le sous-groupe technique. On y procède en retirant le sous-groupe entier vers le haut. Pour la mise en place du sous groupe technique il faut l'insérer dans l'appareil en suivant les guides prévus à cet effet se trouvant le long du fond du réservoir d'eau. Veillez à la tension du filtre d'évaporation bleu. Celle-ci peut être augmentée grâce au galet-tendeur faisant partie du volume de fourniture. Le remontage s'effectue dans l'ordre opposé. On glisse d'abord un demi-carter sur la cuve jusqu'au milieu de l'appareil. Puis, on pose le second demi-carter de la même manière sur la cuve et on le glisse jusqu'au milieu de l'appareil. Vous pouvez à présent encliqueter les clips de fermeture. Veillez à l'encliquetage correct de tous les clips.

Veillez lors à respecter l'orientation correcte lors du montage des demi-carters. Voir dégroupement pour la fiche de secteur.



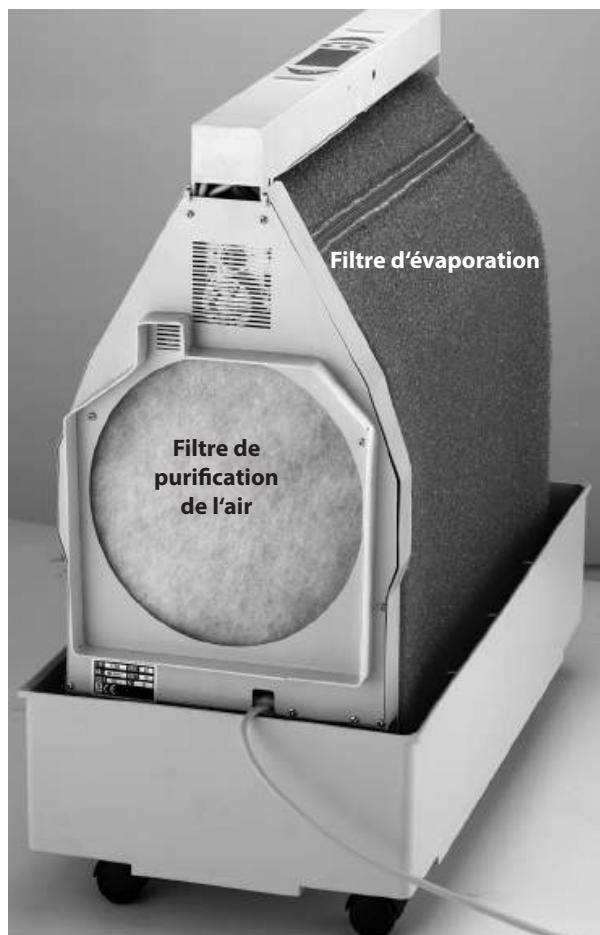
Remplacement du filtre

Filtre de purification de l'air

Pour remplacer le filtre de purification de l'air il faut d'abord ouvrir le carter. Voir à cet effet le chapitre Ouvrir carter (page 21). Le filtre de purification de l'air est maintenant prêt à être retiré manuellement de son logement. Veillez à ce qu'aucun résidu ne reste dans le logement. Dès que l'ancien filtre est retiré, il est possible de mettre en place le nouveau filtre (art. n° 6361). Positionnez ce dernier au même emplacement de l'ancien filtre. Veillez à ce qu'il ne puisse s'enchevêtrer dans les pales du rotor du ventilateur. Il faudrait également veiller à ce qu'il ne déborde pas non plus.

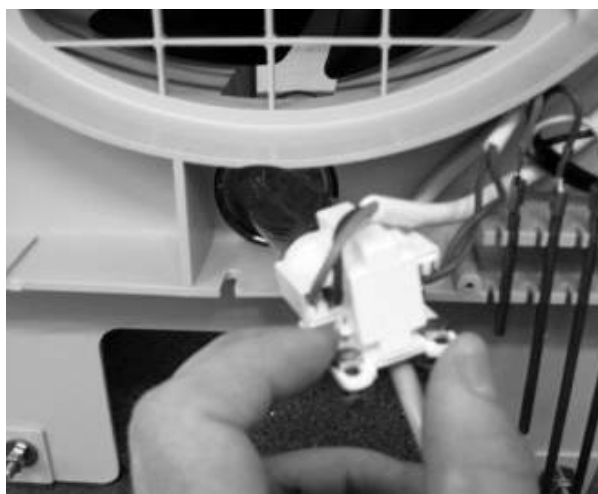
Filtre d'évaporation

Nous vous recommandons d'avoir un niveau d'eau autant que possible bas pour pouvoir opérer un changement de filtre particulièrement commode. Il faut d'abord ouvrir le carter. Voir le chapitre Ouvrir carter (page 21). L'ancien filtre peut, soit être ouvert au moyen de la fermeture à glissière, soit être découpé à l'endroit approprié pour permettre aisément son retrait. Retirez entièrement le filtre. Veillez là aussi à ne pas conserver de résidus dans la cuve et jetez l'ancien filtre à la poubelle. Retirez à présent la poulie de tension (voir ill.). Vous pouvez maintenant commencer à enfiler le nouveau filtre (art.n° 6360) conf. à l'ill..... Fermez alors la fermeture à glissière et contrôlez la prétension. Si elle est suffisante vous pouvez refermer le carter selon la description du chapitre précédent. Si la prétension ne suffit pas, mettez en oeuvre la poulie de tension et répétez la procédure telle qu'elle a été décrite auparavant.



Remplacement de la lampe UV

Le remplacement de la lampe UV devrait être effectué par du personnel spécialisé agréé. Pour tout travail sur l'appareil il est impératif de retirer la fiche de secteur de la prise de courant ! Pour le remplacement de la lampe UV on ouvre le carter en suivant la procédure décrite auparavant et on retire le sous-groupe technique du réservoir d'eau. Ensuite on dévisse la chape de l'élément technique et on desserre les vis de la douille de la lampe UV. Il est possible de retirer maintenant la lampe UV par derrière. Tirer la lampe UV défectueuse de sa douille et remplacez-la par la nouvelle lampe UV (art. n° : 6210). Remplacez ensuite la lampe dans son verre de protection (art. n° 6212), fixez la douille au moyen des vis présentes et fermez la chape de l'élément technique. Veuillez contrôler également les pièces se trouvant à proximité de la lampe UV lors du remplacement de cette dernière tout comme le verre de protection UV et l'étanchéité (art. n° 6213) de la lampe UV. Il est impératif, en cas de détérioration décelée, de remplacer d'abord la pièce défectueuse avant de remettre en service l'appareil. La lampe UV défectueuse doit être éliminée selon le même principe que les lampes fluorescentes conformément aux prescriptions locales en vigueur au lieu de votre domicile.



Opération hygiénique

Lorsqu'il fonctionne avec de l'eau potable propre et maintenu comme indiqué dans ce manuel, l'appareil doit être utilisé en toute sécurité pour l'humidification dans les ménages privés. L'eau potable, cependant, contient des bactéries et des micro-organismes. Afin d'assurer l'hygiène et le bon fonctionnement de l'humidificateur, un échange régulier d'eau et un nettoyage régulier sont essentiels. Ne pas le faire peut causer des problèmes de santé. Par conséquent, suivez toujours les instructions de nettoyage et gardez votre appareil propre et frais.

Entretien de l'appareil

L'appareil devrait être libéré de ses dépôts de tartre et d'impuretés tous les 3-4 mois (en fonction des conditions environnementales : dureté de l'eau – proportion de poussières – qualité de l'air). Il faut à cet effet ouvrir le carter comme le montre l'illustration „...“ et comme le décrit le chapitre Ouvrir le carter.

Les travaux d'entretien peuvent être effectués avec les produits de nettoyage qu'on trouve habituellement dans le commerce. N'employez aucun produit à base de benzol ou d'autres solvants risquant d'attaquer les matières synthétiques !

Prière d'utiliser le détartrant de la marque Brune pour éliminer les dépôts calcaires (art. n° 9016) ou tout autre détartrant qu'on trouve habituellement dans le commerce.

Comme les dépôts de produits d'entretien risquent de mousser et d'endommager l'appareil, il faut les éliminer sans laisser de trace (rincer minutieusement à l'eau claire).

En cas de mise hors service de l'appareil pour une durée plus longue celui-ci devra être vidé du restant d'eau qu'il contient, baissez la pression du filtre d'évaporation (voir chapitre Remplacer filtre/Filtre d'évaporation, page 22) et procédez à un nettoyage.

Il faudrait procéder à un nettoyage profond une fois par an (évent. par notre service de maintenance).

Ajustage de l'affichage de l'hygrométrie

L'ajustage devrait être effectué par un spécialiste. L'Humidificateur B 300 offre la possibilité de régler l'affichage de l'humidité relative dans un cadre de +/- 5% et d'adapter ainsi l'affichage à d'autres appareils ou unités de mesure. Prière de tenir compte du fait qu'il existe dans chaque zone d'une pièce un microclimat et qu'un affichage différent est donc possible et correct d'un appareil à l'autre. Pour l'ajustage procédez de la manière suivante:

- Ouvrez le carter conformément à la description de la section „Ouvrir le carter“ (page 21)
- Prenez un petit tournevis et tournez-le avec précaution sur le dispositif d'ajustage Justier-Poti. Celui-ci se trouve sous la platine et est accessible par un orifice se trouvant dans le carter de l'élément de commande. Vous devriez procéder à l'ajustage en plusieurs étapes, c.-à-d. faire une seule petite rotation et vérifier le résultat à l'affichage. Si le résultat désiré n'a pas encore été atteint tournez une nouvelle fois sur le Poti.
- Refermez le carter après l'ajustage.

Intervalles de maintenance

Respectez les activités suivantes dans les intervalles de temps indiqués. Lors de tout travail sur l'appareil retirez la fiche de secteur !

Intervalle de maintenance	Travaux à exécuter
Chaque jour	<ul style="list-style-type: none">• Contrôle visuel du niveau d'eau au moyen de l'affichage de la visualisation. L'appareil s'éteint automatiquement en cas de réservoir vide (est sans objet lors d'apport d'eau automatique)• Contrôle visuel de la valeur hygrométrique au moyen de l'affichage numérique
Toutes les 3-5 semaines	<ul style="list-style-type: none">• Contrôler les éléments latéraux du carter pour y déceler la propreté (poussière en zone d'aspiration, etc.) et le cas échéant retirer uniquement les pièces de rechange originales de la marque Brune). Il faut remplacer le filtre au plus tard au bout de 20 semaines de service.• Contrôle visuel du filtre d'évaporation, en cas de besoin remplacer (utiliser uniquement les pièces de rechange originales de la marque Brune). Il faut remplacer le filtre au plus tard au bout de 20 semaines de service.• Nettoyage de la cuve à eau (voir à cet effet Ouvrir carter, page 21). Important lors de la mise en oeuvre de Wasser Frisch pour éviter une surconcentration• Contrôle visuel des barres d'électrodes pour déceler de l'encrassement et de l'entartrage (en cas de besoin enlever au moyen d'une éponge et de produit de nettoyage approprié)• Contrôler la tension suffisante du molleton du filtre d'évaporation (conformément au chapitre „Remplacement du filtre“ (page 22)
12 mois	<ul style="list-style-type: none">• Nettoyage profond de l'appareil entier (par exemple avec nos Optima lime solvants; art.n° 9016)• Remplacer filtre d'aspiration (page 22)• Remplacer le molleton du filtre d'évaporation (page 22)• Nettoyer les électrodes de cuivre• Contrôle visuel de la lampe UV• Nettoyer le verre de la lampe UV• Pour le remplacement de la lampe UV voir le chapitre „Remplacement de la lampe UV“ (temps de service normal environ 5000 heures)

Les intervalles indiqués s'entendent en présence de qualité d'eau normale et de volume de poussière normal dans l'air et peuvent de ce fait varier en étant supérieur ou inférieur.

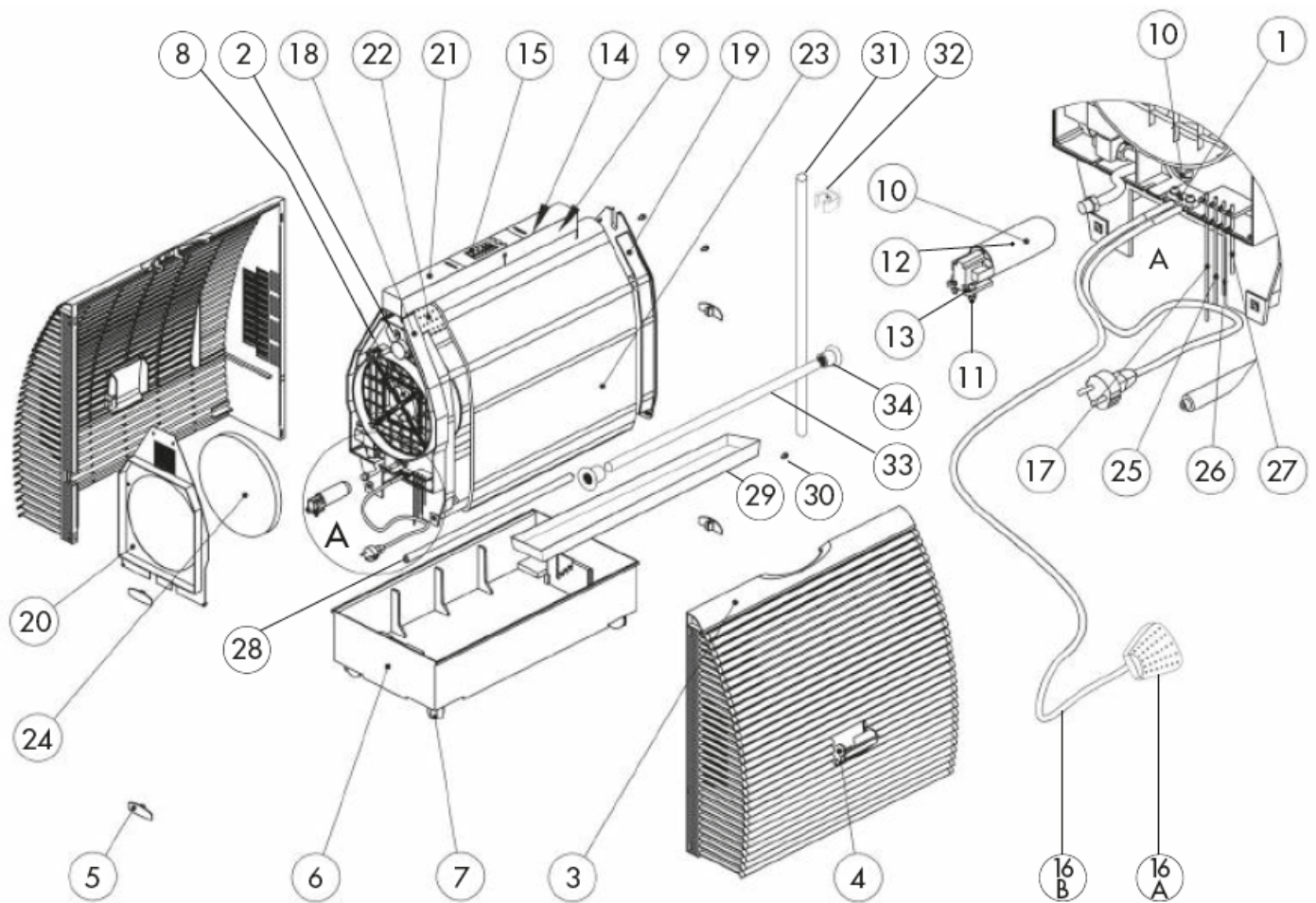
Caractéristiques techniques

Tension:	230V AC
Puissance:	max. 58 W
Sûreté:	2 A
Contrôle sécurité:	CE
Capacité du réservoir:	env. 25l
Débit volumétrique max. (soufflerie):	600 m ³ /h
Capacité d'évaporation max.	1,4 l/h
Longueur câble:	2,5 m
Poids opérationnel:	21 kg
Masse (l x h x p):	74 x 71 x 41 cm
Pression max. de l'eau d'entrée:	1 MPa
Pression min. de l'eau d'entrée:	0 MPa

Élimination des défauts

Erreur	Cause	Solution
Aucune fonction (pas d'affichage standby)	L'appareil n'est pas raccordé ou pas raccordé correctement	Contrôler le raccord au secteur
	Fusible pour courant faible de la platine a grillé	Remplacer fusible pour faible de la platine.
Aucune fonction stand-by (Symbole clignote)	Le Reed interrupteur a désactivé l'appareil.	Vérifier si le carter extérieur est entièrement fermé .
Le niveau d'eau ne paraît pas	Niveau d'eau trop bas	Rajouter de l'eau
	Électrode en cuivre en-crassé	Nettoyer l'électrode en cuivre
	L'eau adoucie a été utilisée	Utilisez de l'eau du robinet ordinaire
L'appareil fonctionne mais le molleton du filtre d'évaporation est immobile	Prétension trop faible	Augmenter prétension. Voir chapitre „Remplacer filtre“ (page 22)
		Remplacer le filtre d'évaporation en présence d'une tension trop faible.
		Le cas échéant remplacer le galet d'entraînement.
De l'eau déborde de l'appareil	Le molleton du filtre d'évaporation frotte au carter	Augmenter prétension voir chapitre „Remplacer filtre“ (page 22)
	écarter une détérioration du réservoir	Remplacer réservoir
L'alimentation automatique en eau fonctionne sans interruption	L'électrovanne ne fonctionne pas	Éliminer l'encrassement au niveau de l'alimentation en eau
		Contrôler l'état de propreté des électrodes
		Remplacer électrovanne
		Vérifiez la qualité de l'eau
Le limiteur du niveau d'eau produit un signal sonore	De l'eau a débordé	Rechercher la cause. Retirer pendant quelques secondes le câble du limiteur de niveau d'eau du réseau

Vue éclatée et nomenclature



N°POS	N°ART	DÉSIGNATION
1	1351	Câble de décharge de traction
2	2589/1	Moto-réducteur B 300
3	6101	Élément de carter extérieur -1
4	6111	Clapet de remplissage B 300
5	6112	Bride de fermeture Clips
6	6201	Cuve B 300
7	6202	Galet de guidage B 300
8	6205	Ventilateur axial, diamètre 250 mm
9	6206	Condensateur pour moteur de ventilateur n° art. 6205
10	6210	Lampe UV 5 watts
11	6211	Douille de lampe UV
12	6212	Verre de protection rond lampe UV
13	6213	Joint d'étanchéité pour lampe UV diamètre : 36
14	6217	Régulateur pour lampe UV
15	6222	Film de clavier
16		Capteur d'humidité
16/A	6225.2	box de capteur
16/B	6225.1	Cable pour capteur d'humidité
17	6227	Électrode 152 mm

18	6301	Partie latérale B 300 moteur technique
19	6302	Partie latérale B 300 sans technique
20	6311	Revêtement de la partie latérale B 300 technique
21	6321	Carter organe de commande B 300
22	6325/1	Cylindre de transmission B 300
23	6360	Filtre d'évaporation bleu
24	6361	Filtre à air B 300
25	6227.1	Électrode 145 mm
26	6227.2	Électrode 90 mm
27	6227.3	Électrode 48 mm
28	6328	galet tendeur
29	6329	bac de couler au-dessous du filtre
30	6329.1	hélice pour la fixation du bac de couler
31	6329.2	carneau d'écoulement pour le bac de couler
32	6329.3	borne de fixation pour la carneau d'écoulement
33	6330	galet du filter sur le cylinder d'actionnement
34	6312	depot à gauche / à droite pour le cylinder d'actionnement

Informations légales

Ce mode d'emploi contient les informations nécessaires à l'utilisation conforme à la destination de l'appareil, à sa commande adéquate et à sa maintenance correcte.

La connaissance et l'observation des instructions de ce mode d'emploi sont les conditions préalables à l'emploi exempt de danger de même qu'à la sécurité d'emploi et de maintenance.

Ce mode d'emploi ne peut pas tenir de toutes les mises en oeuvre imaginables de l'appareil. L'appareil est conçu pour une destination particulière.

Par ailleurs nous attirons l'attention sur le fait que le contenu de ce mode d'emploi n'est pas partie intégrante d'une convention, d'une promesse ou d'un rapport de droit antérieur(e) ou déjà existant(e) et qu'il n'y apporte aucune modification. Toutes les obligations de Brune Proklima résultent du contrat de vente respectif qui contient également la pleine convention de prestation de garantie et la seule applicable aussi. Ces stipulations de garantie contractuelles ne sont ni étendues ni limitées par les explications de ce mode d'emploi.

Le mode d'emploi contient des informations protégées par la propriété littéraire. Aucune photocopie ou traduction dans une autre langue n'est permise sans l'autorisation écrite préalable de Brune Proklima.

Prescriptions de sécurité / Consignes de prudence supplémentaires

Cet appareil peut être utilisé par des enfants de 8 ans et plus, ainsi que par des personnes ayant des capacités physiques, sensorielles ou mentales réduites ou un manque d'expérience et de connaissances sous supervision ou après des instructions concernant l'utilisation sécuritaire de l'équipement et les dangers qui en résultent. Les enfants ne doivent pas jouer avec l'appareil. Le nettoyage et la maintenance des utilisateurs ne doivent pas être effectués par des enfants sans surveillance.

Danger!

Si le cordon d'alimentation secteur de cet appareil est endommagé, il doit être remplacé par le fabricant ou son service à la clientèle ou une personne spécialement qualifiée afin d'éviter les dangers.

Egregio cliente,

Vi ringrazio che avete deciso l'umidificatore B 300. Prima di mettere in esercizio il suo nuovo apparecchio, legga attentamente queste istruzioni per l'uso e le conservi per poterle rileggere all'occorrenza.

Breve descrizione dell'apparecchio

Con quest'apparecchio ha scelto un umidificatore dell'aria ad evaporazione con funzione di purificazione dell'aria ad alta efficienza che offre tutti i vantaggi della tecnologia attuale. Una corretta umidità dell'aria non protegge solo la sua salute ma previene anche danni agli oggetti d'arredo, a beni immagazzinati ed evita interruzioni della produzione in processi di produzione sensibili all'umidità. L'apparecchio, che funziona con normale acqua di rete, umidifica senza precipitazioni di condensa e, in virtù dei bassi consumi di elettricità, è rispettoso dell'ambiente. Il deumidificatore B 300 funziona in base al principio naturale dell'evaporazione. Il processo di umidificazione e purificazione avviene come descritto nel seguito.

Il B 300 aspira l'aria attraverso l'apertura di immissione dell'aria sul lato del cavo d'alimentazione e la convoglia attraverso un filtro dell'aria che trattiene le particelle di polvere e le particelle in sospensione più grandi. All'interno dell'umidificatore, l'aria aspirata è trattata con raggi UV-C germicidi ed è quindi convogliata al filtro di evaporazione. Il filtro di evaporazione, che passa in permanenza attraverso un bagno d'acqua, genera in virtù della sua struttura speciale una grande superficie d'evaporazione. In questa fase avviene un'ulteriore purificazione dell'aria. Al termine del processo di umidificazione e di purificazione dell'aria d'ambiente, l'aria è di nuovo ceduta all'ambiente. Il funzionamento dell'umidificatore d'aria B 300 si basa sul principio del ricircolo d'aria; vale a dire che l'aria di un ambiente chiuso è costantemente aspirata, purificata e umidificata fino al raggiungimento dei valori d'umidità impostati. La misurazione dell'umidità dell'aria avviene tramite un sensore d'umidità collocato in prossimità dell'aspirazione del ventilatore. L'indicazione dell'umidità d'ambiente e l'impostazione dell'umidità desiderata avviene tramite il pannello di comando dove è altresì possibile regolare la velocità del ventilatore.

Tramite la purificazione e l'umidificazione dell'aria, l'umidificatore B 300 adempie una funzione combinata. Qualora vorreste privilegiare la funzione d'umidificazione è sufficiente ridurre la funzione di purificazione dell'aria rimuovendo il filtro dell'aria nella zona d'aspirazione, il che comporta un sensibile aumento della capacità d'evaporazione. La lampada UV rimane in funzione.

Siamo certi che rimarrete completamente soddisfatti dell'umidificatore B 300

Struttura modulare



Norme di sicurezza/ avvertenze

- Non mettere mai in esercizio un apparecchio difettoso o con un'alimentazione difettosa. Evitate qualsiasi contatto dei componenti elettrici con l'acqua.
- Non esporre mai l'apparecchio agli agenti atmosferici (pioggia, neve, gelo) e non azionarlo con mani bagnate.
- Collocare l'apparecchio su una superficie stabile e orizzontale.
- In caso di prolungata assenza staccare sempre la spina.
- Staccare sempre la spina prima della pulizia dell'apparecchio.
- Per staccare la spina non tirare mai il cavo d'alimentazione o l'apparecchio.
- Non spostare mai l'apparecchio a serbatoio pieno. Potrebbe fuoriuscire dell'acqua e danneggiare l'apparecchio o l'arredamento.
- Gli interventi di servizio per i quali occorre impiegare un utensile possono essere eseguiti unicamente da personale autorizzato.

L'umidificatore B 250 viene utilizzato esclusivamente per umidificare l'aria ambiente in ambienti privati.

Non adatto per l'uso in un ambiente medico.



ATTENZIONE!

Ulteriori norme di sicurezza/avvertenze a pagina 34

Collocamento / ubicazione

- Aprite l'imballaggio e rimuovete tutte le parti dell'imballaggio dell'umidificatore. Collocate l'apparecchio su una superficie orizzontale piana.
- Per una funzione ottimale è possibile collocare l'apparecchio in prossimità di una sorgente di calore. Tuttavia, l'apparecchio non va esposto a un calore diretto superiore a +70° C.
- Verificate che l'apparecchio non abbia subito danni durante il trasporto.
- Verificate l'integrità della fornitura e il collocamento corretto delle singole parti.

Messa in esercizio

Prima della messa in esercizio dell'apparecchio verificate il corretto allacciamento di tutte le parti e che il serbatoio dell'acqua è adeguatamente riempito. Procedete come segue.

Allacciamento elettrico

Verificate che la tensione di rete locale corrisponda alle indicazioni sulla targhetta dell'apparecchio. La targhetta si trova sopra il cavo di alimentazione di rete e sotto il motore della ventola. Per vedere la targhetta occorre scoperciare un elemento dell'involucro dell'apparecchio.

Azionamento del B 300

Il pannello di comando del B 300 vi informa sullo stato dell'apparecchio. Esso indica l'umidità ambiente, lo stadio della ventola impostato e il livello dell'acqua. Azionando i tasti +/- e AIR è possibile impostare le funzioni dell'apparecchio. L'indicazione e l'impostazione dell'umidità relativa dell'aria avviene in intervalli del 5%. Il valore potrebbe pertanto scostarsi dal valore indicato da altri strumenti di misura. Al 3% e all'8% l'indicazione passa al valore più altro successivo (per es. umidità attuale = 43% corrisponde all'indicazione = 45%). La precisione dell'indicazione può essere entro una misura limitata (+/- 5%) calibrata dall'utente. Consultate in proposito il paragrafo „Regolazione dell'indicazione di umidità“ (page 31).



Accendere, spegnere e impostare lo stadio della ventola – tasto AIR

Il B 300 viene acceso e spento azionando due volte il tasto AIR. Premendo ripetutamente il tasto è possibile modificare la modalità d'esercizio della ventola.

- **STANDBY:** L'umidificatore è spento e disattivato. Attenzione: l'apparecchio rimane sotto tensione
- **LOW:** L'apparecchio funziona al minimo regime della ventola. Il livello di rumore è ottimizzato.
- **HIGH:** L'apparecchio funziona al massimo stadio di prestazione, per un'elevata prestazione di umidificazione e purificazione.
- **AUTO:** L'umidificatore funziona automaticamente in base alle prestazioni richieste.

Premendo il tasto AIR il simbolo sul display inizia a lampeggiare e passa dopo un successivo azionamento del tasto alla modalità d'esercizio successiva. Premendo ancora una volta il tasto AIR è possibile passare alla modalità seguente. In questo stato il simbolo lampeggia fino al raggiungimento dello stato d'esercizio desiderato e non sono state effettuate altre selezioni per 2 secondi. Soltanto allora il simbolo non lampeggia più e viene eseguita la modalità d'esercizio selezionata. Avvertenza: il primo azionamento del tasto attiva soltanto la modalità d'impostazione e non determina alcuna modifica della modalità d'esercizio. La modalità d'esercizio è modificata soltanto premendo nuovamente il tasto.

Per effettuare una corretta misurazione dell'umidità dell'aria, la ventola si mette brevemente in moto a determinati intervalli per alimentare il sensore con aria d'ambiente fresca. Non si tratta di una disfunzione.

Modifica dell'umidità dell'aria – tasti HUMIDITY

Ad apparecchio acceso è possibile modificare il valore dell'umidità relativa desiderata verso l'alto e verso il basso mediante i tasti HUMIDITY „+“ o „-“. Azionando i tasti „+“ o „-“ l'indicazione passa dall'umidità ambiente attuale al valore programmato. Premendo ripetutamente i tasti „+“ o „-“ il valore è modificato in corrispondenza.

Quando è impostato il set point desiderato, l'indicazione passa dopo pochi secondi nuovamente all'umidità ambiente; il nuovo valore desiderato è memorizzato.

Funzione „Blocco tastiera“

Per bloccare i tasti di comando al fine d'impedire un uso non autorizzato da parte di estranei o bambini è integrato un blocco tastiera. Esso è attivato e disattivato premendo contemporaneamente i 3 tasti (tasto AIR e i 2 tasti HUMIDITY) per 3 secondi. Se viene premuto un tasto a blocco tastiera attivato, lampeggiano tutti gli elementi di comando del display. Per disattivare il blocco tastiera occorre premere nuovamente i tre tasti; solo così si potrà procedere a nuove impostazioni.

Sicurezza dell'apparecchio

Il sistema elettronico è munito di due reed interruttore che all'apertura dell'involucro spengono tutti i componenti del B 300 tramite l'unità di controllo. Lo spegnimento tramite microinterruttore è segnalato da un'indicazione Standby lampeggiante. L'indicazione Standby si spegne soltanto quando l'involucro è completamente chiuso; a questo punto, l'umidificatore dell'aria riprende a funzionare.

Riempimento

Per procedere al riempimento del B 300 accendete dapprima l'apparecchio come descritto in precedenza. L'indicazione sul display vi permette di determinare il corretto livello di riempimento. Aprite ora il coperchio della bocchetta di riempimento dell'acqua sul lato a destra o sinistra. Afferrate il coperchio ribaltabile all'apposita maniglia in alto e tiratelo verso l'esterno fino al riscontro. Ora riempite con acqua il serbatoio dell'apparecchio con un attrezzo adatto (annaffiatoio o simile) finché il display indica un sufficiente livello di riempimento. Evitate di disperdere acqua durante il riempimento o di riempire eccessivamente l'umidificatore. La fuoriuscita di acqua potrebbe danneggiare l'apparecchio o altri oggetti d'arredo.

Accessori per l'allacciamento alla rete dell'acqua AWZ

Il raccordo alla rete locale dell'acqua potabile va eseguito da uno specialista, vale a dire da un installatore autorizzato (informatevi sulle relative prescrizioni dell'azienda dell'acqua. Eventualmente è raccomandabile un dispositivo Antiriflusso.) Il rubinetto automatico d'acqua avviene tramite una valvola magnetica. L'apparecchio è registrato in fabbrica a un livello massimo di riempimento in caso di alimentazione automatica d'acqua di 12 litri. Questo significa che al raggiungimento di un livello di riempimento di 12 l l'adduzione d'acqua è interrotta. Il controllo dell'adduzione d'acqua avviene tramite gli elettrodi delle sonde di livello. Per un regolare funzionamento dell'adduzione automatica d'acqua è quindi necessario pulire regolarmente gli elettrodi con una spugna e rimuovere i depositi di calcare e sporcizia.

Manutenzione e cura dell'apparecchio

Per garantire un funzionamento ottimale e una lunga durata vanno eseguiti alcuni interventi di manutenzione e cura. A dipendenza delle condizioni ambientali (qualità dell'aria e dell'acqua) gli intervalli di manutenzione possono variare (vedi in proposito tabella degli intervalli di manutenzione, pagina 31). Gli interventi necessari sono esposti nel seguito.

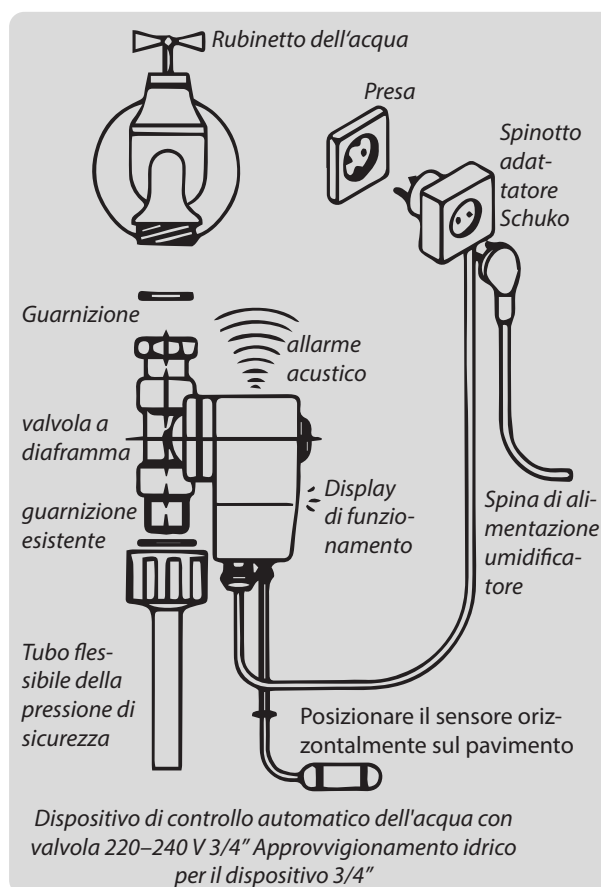
Prima di qualsiasi intervento sull'apparecchio va staccata la spina!

Aprire l'involucro

Per effettuare i diversi interventi di manutenzione va dapprima aperto l'involucro. Anche se l'apparecchio dispone di un dispositivo di spegnimento all'apertura dei coperchi, si raccomanda di staccare la spina prima di ogni intervento sull'apparecchio. Per aprire l'involucro occorre rimuovere i clip di chiusura sulla parte superiore e inferiore (vedi figura) dell'umidificatore. Ora è possibile togliere verso l'esterno i due coperchi in direzione delle frecce. Rimuovete gli elementi dell'involucro con cautela e deponeteli con cura affinché non si danneggino.

Ora è possibile estrarre il modulo tecnico. A tal fine è sufficiente sollevare verso l'alto l'intero modulo. Per reinserire il modulo tecnico nell'apparecchio seguite le guide alla base del serbatoio dell'acqua. Provvedete a mantenere la tensione del filtro di evaporazione blu. La tensione può essere aumentata mediante il rullo di tensione compreso nella fornitura. L'assemblaggio avviene in ordine inverso. Spingete a tal fine dapprima uno dei due coperchi sulla vasca fino al centro; quindi va inserito sulla vasca il secondo coperchio e spinto anch'esso verso il centro.

Ora potete innestare i clip di chiusura. Accertatevi che i clip scattino in sede. Nel montaggio delle due metà dell'involucro accertatevi di mantenere il corretto orientamento in base al risparmio per il cavo d'alimentazione.



Sostituzione dei filtri

Filtro di purificazione dell'aria

Per sostituire il filtro di purificazione occorre dapprima aprire l'involucro. Vedi in proposito il relativo capitolo.

Ora il filtro di purificazione dell'aria può essere estratto a mano dall'alloggiamento. Accertatevi di non lasciare residui. Una volta rimosso il vecchio filtro è possibile inserire quello nuovo (n. art. 6361). Collocatelo nella corretta posizione corrispondente a quella del filtro precedente. Accertatevi che non possa restare impigliato nelle pale del rotore della ventola. Occorre accertarsi altresì che non debordi all'esterno.

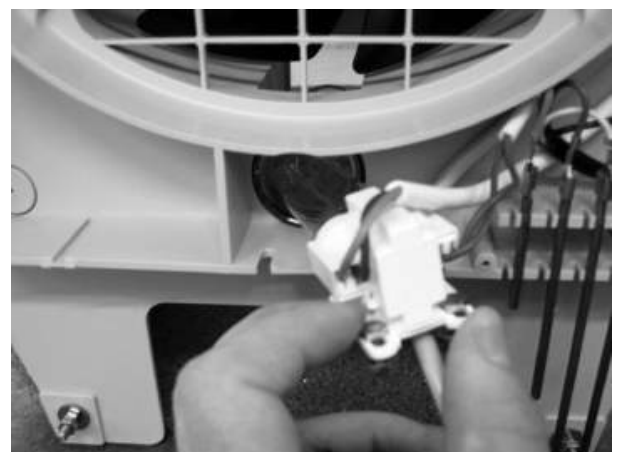
Filtro d'evaporazione

Per facilitare la sostituzione del filtro raccomandiamo di mantenere possibilmente basso il livello dell'acqua. Per prima cosa occorre aprire l'involucro (vedi in proposito il relativo capitolo (pagina 29)). Il filtro di evaporazione esausto può ora essere aperto con la lamina o tagliato in un punto adatto e quindi rimosso. Il filtro va rimosso completamente. Accertatevi che non siano rimasti residui nella vasca e smaltite il vecchio filtro con i rifiuti solidi urbani. A questo punto estraete il rullo di tensione (vedi figura). Ora è possibile inflare il nuovo filtro (n. art. 6360). Richiudete la lamina e verificate la pretensione. Se essa è sufficiente, potete richiudere l'involucro come descritto nel capitolo precedente. Se la pretensione non è sufficiente inserite il rullo di tensione e ripetete la procedura come descritto in precedenza. Se il rullo di tensione caricato, rimuoverli.



Sostituzione della lampada UV

La sostituzione della lampada UV va effettuata da personale autorizzato. Prima di qualsiasi intervento sull'apparecchio va staccata la spina! Per la sostituzione della lampada UV va aperto l'involucro come descritto in precedenza e quindi estratto il modulo tecnico dal serbatoio dell'acqua. Quindi va svitato il coperchio del gruppo tecnico e vanno allentate le viti dello zoccolo portalampada. Ora è possibile estrarre la lampada UV verso il lato posteriore. Estraiete la lampada difettosa dallo zoccolo portalampada e inserite la nuova lampada UV (n. art. 6210). Quindi spingete di nuovo la lampada nel vetro di protezione UV (n. art. 6212), fissate lo zoccolo portalampada con le sue viti e applicate nuovamente il coperchio al modulo tecnico. In occasione della sostituzione della lampada UV verificate anche i pertinenti componenti come il vetro di protezione UV e la guarnizione (n. art. 6213) della lampada UV. Qualora doveste constatare un danneggiamento, l'apparecchio può essere rimesso in esercizio solo dopo la sostituzione del componente difettoso. La lampada UV va smaltita come i corrispondenti tubi fluorescenti secondo le specifiche disposizioni locali del vostro luogo di domicilio.



Funzionamento igienico

Se utilizzato con acqua potabile pulita e fresca e in conformità con questo manuale, il dispositivo è sicuro da usare per l'umidificazione in abitazioni private. Tuttavia, l'acqua potabile contiene batteri e microrganismi. Per garantire il funzionamento igienico e perfetto dell'umidificatore, sono essenziali cambi d'acqua regolari e una pulizia regolare. Se questo non viene osservato, può causare problemi di salute in determinate circostanze. Pertanto, segui sempre le istruzioni per la pulizia e mantieni il tuo dispositivo pulito e fresco.

Pulizia dell'apparecchio

L'apparecchio va pulito da depositi di calcare e sporco ogni 3-4 mesi (a dipendenza delle condizioni ambientali: durezza dell'acqua – produzione di polvere – qualità dell'aria). A tal fine occorre aprire l'involucro come descritto al relativo paragrafo (aprire l'involucro, pagina 29).

La pulizia può essere effettuata con gli usuali detergenti. Non utilizzate benzoli o altri solventi che aggrediscono i materiali sintetici! Per rimuovere i residui di calcare utilizzate il solvente per calcare Brune (n. art. 9016) o un solvente per calcare di uso commerciale. Vanno accuratamente eliminati tutti i residui di detergente (risciacquare bene con acqua pulita), poiché la formazione di schiuma del detergente potrebbe danneggiare l'apparecchio.

Se l'apparecchio è messo fuori esercizio per un periodo prolungato va svuotata l'acqua residua, ridotta la pretensione del filtro di evaporazione (vedi capitolo sostituzione del filtro d'evaporazione, pagina 30) ed eseguita una pulizia. Una volta l'anno va eseguita una pulizia completa (ev. da parte del nostro servizio di manutenzione).

Regolazione dell'indicazione d'umidità

La taratura andrebbe effettuata da parte di uno specialista autorizzato. L'umidificatore dell'aria B 300 consente di regolare a posteriori l'indicazione dell'umidità relativa entro un margine di +/- 5% al fine di adeguarla ad altri apparecchi o strumenti di misura. Va tenuto presente che in ogni zona di un locale esiste un microclima e che pertanto un'indicazione divergente tra un apparecchio e l'altro può essere corretta.

Per la regolazione procedete come segue:

- Aprite l'involucro come descritto al relativo paragrafo (pagina 29)
- Con un piccolo cacciavite girate delicatamente la vite di registrazione (potenziometro). La vite di registrazione si trova sotto la scheda PCB ed è accessibile attraverso un foro nel rivestimento del pannello di comando. La regolazione va effettuata a tappe compiendo solo una minima rotazione sul potenziometro e verificando il risultato sull'indicatore. Se il risultato desiderato non è ancora stato raggiunto, girate di nuovo delicatamente la vite di regolazione.
- Dopo la regolazione richiudete l'involucro.

Intervalli di manutenzione

Le attività indicate nel seguito vanno effettuate entro i termini indicati. Prima di qualsiasi intervento sull'apparecchio va staccata la spina!

Intervallo di manutenzione	Lavori da eseguire
Quotidianamente	<ul style="list-style-type: none">• L'apparecchio si spegne automaticamente in caso di serbatoio vuoto (salvo in caso di alimentazione automatica d'acqua).• Controllo ottico del tasso d'umidità tramite il display digitale Verificare l'eventuale presenza di sporco sulle parti esterne dell'apparecchio
Ogni 3-5 settimane	<ul style="list-style-type: none">• Verificare l'eventuale presenza di sporco sulle parti esterne dell'apparecchio (polvere nella zona di aspirazione ecc.) e se del caso rimuovere lo sporco.• Controllo ottico del filtro d'aspirazione dell'aria; se del caso sostituirlo (utilizzate solo ricambi originali Brune). Al più tardi dopo 20 settimane d'esercizio il filtro va sostituito.• Controllo ottico del filtro d'evaporazione; se del caso sostituirlo (utilizzate solo ricambi originali Brune). Al più tardi dopo 20 settimane d'esercizio il filtro va sostituito.• Pulizia della vasca dell'acqua (vedi aprire l'involucro). Importante nell'impiego di Wasserfrisch per evitare una concentrazione eccessiva.• Controllo ottico degli elettrodi in merito alla presenza d'insudiciamenti e depositi di calcare (se del caso, rimuoveteli con una spugna e un detergente adatto).• Controllare se la tensione della stuoia del filtro di evaporazione è sufficiente (vedi capitolo sostituzione del filtro, pagina 30).
12 mesi	<ul style="list-style-type: none">• Eseguire una pulizia completa dell'intero apparecchio (esempio con la nostra calce solvente; n.art. 9016).• Sostituire il filtro d'aspirazione dell'aria (pagina 30).• Sostituire la stuoia del filtro di evaporazione (pagina 30).• Pulire gli elettrodi di rame.• Controllo ottico della lampada UV.• Pulire il vetro della lampada UV.• Per la sostituzione della lampada UV vedi il relativo capitolo. (durata normale d'esercizio ca. 5.000 ore)

Gli intervalli di tempo indicati sono intesi per condizioni di qualità dell'acqua e produzione di polvere nell'aria normali e possono quindi variare verso il basso e verso l'alto.

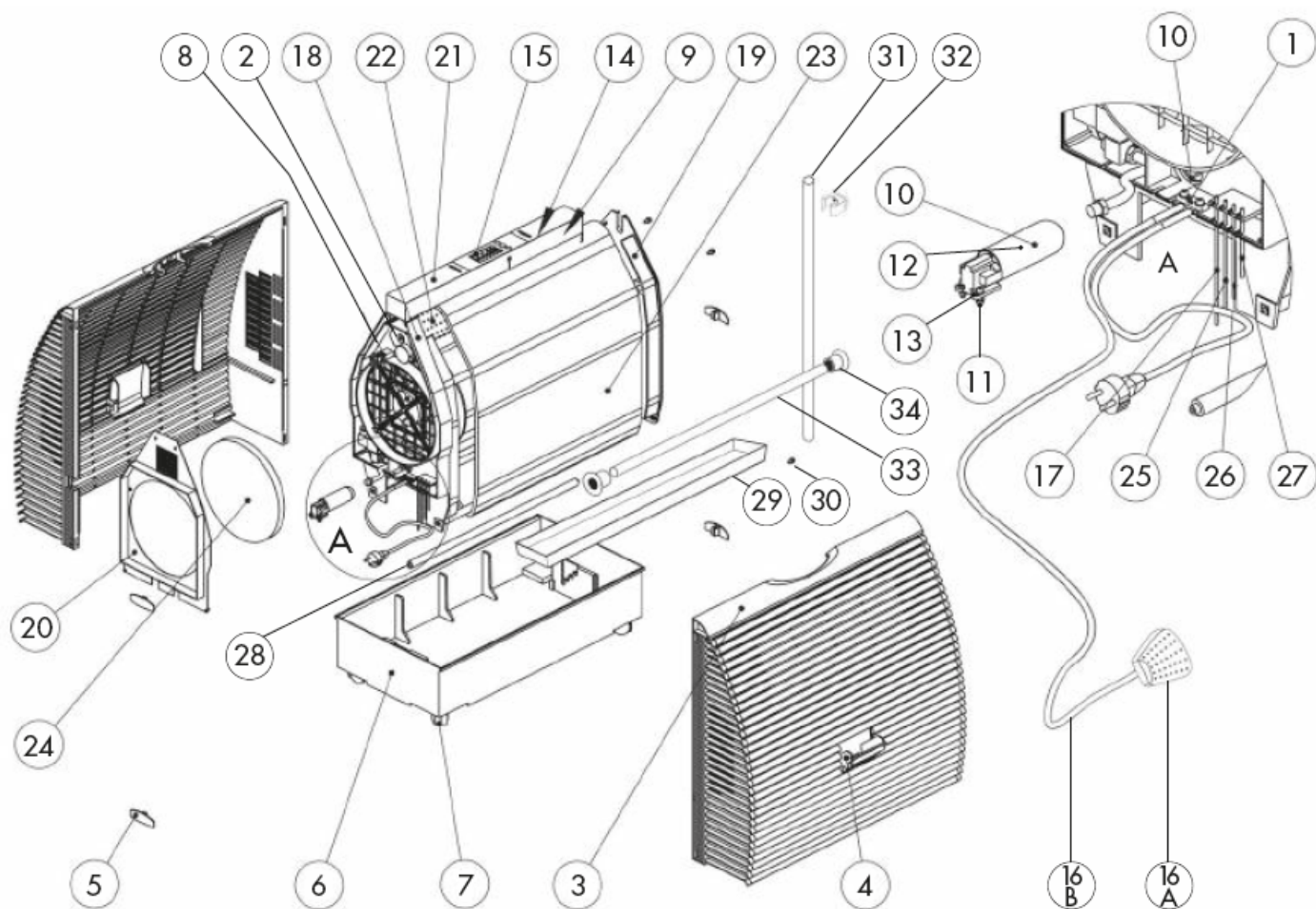
Dati tecnici

Tensione:	230V AC
Potenza:	max. 58 W
Fusibile:	2 A
Verifica della sicurezza:	CE
Capacità serbatoio:	ca. 25l
Portata d'aria mass. (a bocca libera):	600 m3/h
Capacità di evaporazione mass.:	1,4 l/h
Lunghezza cavo:	2,5 m
Peso a vuoto:	21 kg
Misure (L x A x P):	74 x 71 x 41 cm
Mass. press. dell'acqua di ingresso:	1 MPa
Min. press. dell'acqua in ingresso:	0 MPa

Risoluzione guasti

Guasti	Causa	Soluzione
L'apparecchio non funziona (spia STANDBY spenta)	L'apparecchio non è allacciato o allacciamento difettoso.	Controllare l'allacciamento alla corrente
	Il fusibile per correnti deboli del circuito stampato è saltato	
L'apparecchio non funziona (simbolo Standby lampeggia)	Il Reed interruttore ha disattivato l'apparecchio	Verificare la corretta chiusura dell'involucro esterno
Indicazione carenza acqua	Livello dell'acqua insufficiente	Aggiungere acqua
	Elettrodi di rame sporchi	Pulire gli elettrodi di rame
	Acqua addolcita è stato utilizzato	Utilizzare l'acqua normale rubinetto
L'apparecchio funziona ma la stuoia del filtro di evaporazione non si muove	Pretensione insufficiente	Aumentare la pretensione, vedi capitolo „Sostituzione del filtro“ (pagina 30)
		In caso di tensione insufficiente sostituire il filtro di evaporazione
		Se del caso, sostituire il rullo di trasmissione
L'acqua fuoriesce dall'apparecchio	La stuoia del filtro di evaporazione striscia alle pareti dell'apparecchio	Aumentare la pretensione, vedi capitolo „Sostituzione del filtro“ (pagina 30)
	Verificare l'integrità del serbatoio	Sostituire il serbatoio
L'alimentazione automatica d'acqua non si interrompe	La valvola magnetica non si chiude	Eliminare la sporizia dall'adduzione
		Controllare l'eventuale insudiciamento degli elettrodi
		Sostituire la valvola magnetica
		Controllare la qualità dell'acqua
Il dispositivo di controllo automatico dell'acqua emette un segnale acustico	È fuoriuscita dell'acqua	Verificare la causa. Staccare per alcuni secondi l'alimentazione del dispositivo di controllo automatico dell'acqua dalla rete

Vista esplosa ed elenco pezzi



N°POS	N°ART	DÉSIGNATION
1	1351	Scarico della trazione cavo
2	2589/1	Motoriduttore B 300
3	6101	Coperchio esterno
4	6111	Bocchetta di riempimento B 300
5	6112	Fermaglio a clip
6	6201	Vasca dell'acqua B 300
7	6202	Ruota piroettante B 300
8	6205	Ventilatore, assiale, diametro 250 mm
9	6206	Condensatore per ventilatore n. art. 6205
10	6210	Lampada UV 5 watt
11	6211	Zoccolo portalampada per lampada UV
12	6212	Vetro di protezione lampada UV rotondo
13	6213	Guarnizione per lampada UV, diametro: 36
14	6217	Stabilizzatore per lampada UV
15	6222	Membrana tastiera
16		Sensore d'umidità
16/A	6225.2	Scatola del sensore
16/B	6225.1	Cavo sensore d'umidità
17	6227	Elettrodo 152 mm

18	6301	Parte laterale B 300 tecnica-motore
19	6302	Parte laterale B 300 senza tecnica
20	6311	Coperchio per parte laterale B 300 tecnica
21	6321	Alloggiamento pannello di comando B 300
22	6325/1	Cilindro di trasmissione B 300
23	6360	Filtro di evaporazione blu
24	6361	Filtro dell'aria B 300
25	6227.1	Elettrodo 145 mm
26	6227.2	Elettrodo 90 mm
27	6227.3	Elettrodo 48 mm
28	6328	Rullo di tensione
29	6329	Vasca di raccolta sotto il filtro
30	6329.1	Vite di fissaggio per la vasca di raccolta
31	6329.2	Tubo di scarico per la vasca di raccolta
32	6329.3	Brida di fissaggio per il tubo di scarico
33	6330	Rullo del filtro sopra il cilindro di trasmissione
34	6312	Cuscinetti per rullo di trasmissione destra e sinistra

Avvertenze legali

Queste istruzioni per l'uso contengono le informazioni necessarie per l'uso conforme alla destinazione, l'azionamento corretto e la manutenzione appropriata dell'apparecchio.

La conoscenza e l'osservanza del contenuto di queste istruzioni per l'uso sono il presupposto per un impiego senza pericoli e la sicurezza dell'esercizio e della manutenzione. Queste istruzioni per l'uso non possono però tenere conto di qualsiasi impiego possibile. L'apparecchio è concepito per uso privato.

Facciamo inoltre presente che il contenuto di queste istruzioni per l'uso non fa parte né modifica precedenti o attuali accordi, impegni o rapporti giuridici. Tutti gli obblighi della Brune Luftbefeuchtung Proklima GmbH risultano dal relativo contratto di vendita che contiene anche le condizioni di garanzia complete e unicamente applicabili. Queste disposizioni contrattuali di garanzia non vengono né ampliate né limitate dalle descrizioni di queste istruzioni per l'uso.

Queste istruzioni per l'uso contengono informazioni protette dal Copyright. Fotocopiarle o tradurle in un'altra lingua non è permesso senza una precedente autorizzazione scritta della Brune Proklima.

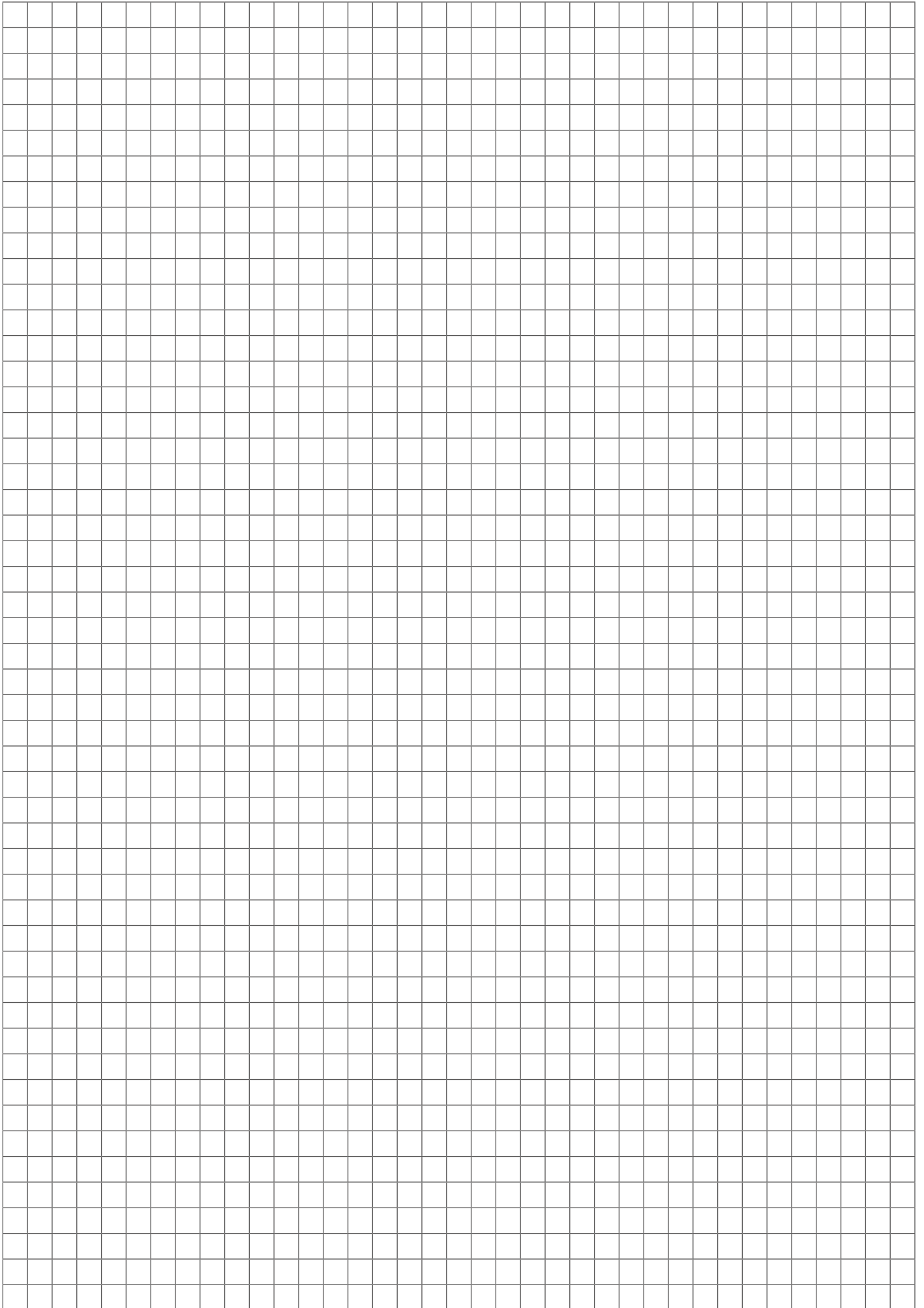
Ulteriori norme di sicurezza/avvertenze

Questo dispositivo può essere usato da bambini di almeno otto anni e da persone con abilità fisiche, mentali e sensoriali ridotte o mancanza di esperienza e conoscenza se supervisionati o dopo aver letto le istruzioni per l'uso sicuro dell'attrezzatura e i pericoli che ne possono risultare.

I bambini non devono giocare con il dispositivo. La pulizia e la manutenzione non devono essere fatte da bambini senza supervisione.

Pericolo!

Se il cavo di alimentazione principale di questo dispositivo è danneggiato, deve essere sostituito dal produttore o dall'assistenza consumatori o da una persona con simili qualifiche, per evitare che insorgano pericoli.





Luftbefeuchtung Proklima GmbH
Schwarzacher Str. 13
D-74858 Aglasterhausen

Tel.: +49 (0) 62 62 - 54 54
Fax.: +49 (0) 62 62 - 32 55

Mail: mail@brune.info
Web: www.brune.info